



1. ZALECENIA OGÓLNE

Montaż żaluzji może odbywać się wyłącznie przez przeszkoloną ekipę montażową. Należy przestrzegać obowiązujących przepisów BHP, w szczególności dotyczących bezpieczeństwa pracy z urządzeniami elektrycznymi i pracy na wysokościach.

Nie należy samodzielnie przeprowadzać żadnych zmian w dostarczonym produkcie, gdyż grozi to utratą gwarancji i stwarza niebezpieczeństwo dla zdrowia lub życia oraz prawidłowej obsługi. Prace naprawcze powinny być przeprowadzane przez wykwalifikowany serwis producenta lub jego autoryzowanego przedstawiciela.

Do montażu należy stosować:

- a) Jeżeli montaż odbywa się do nadproża żelbetowego lub cegły pełnej - zastosować kołki rozporowe $\varnothing 6+8$ mm.
- b) Jeżeli montaż odbywa się do ściany z materiałów porowatych - zastosować odpowiednie systemy montażowe przewidziane do tego rodzaju ścian.
- c) Jeżeli montaż odbywa się do ścian z cegły szczelinowej lub gazobetonu, itp. - wówczas zastosować kołki do cegły szczelinowej.

Warunki montażowe:

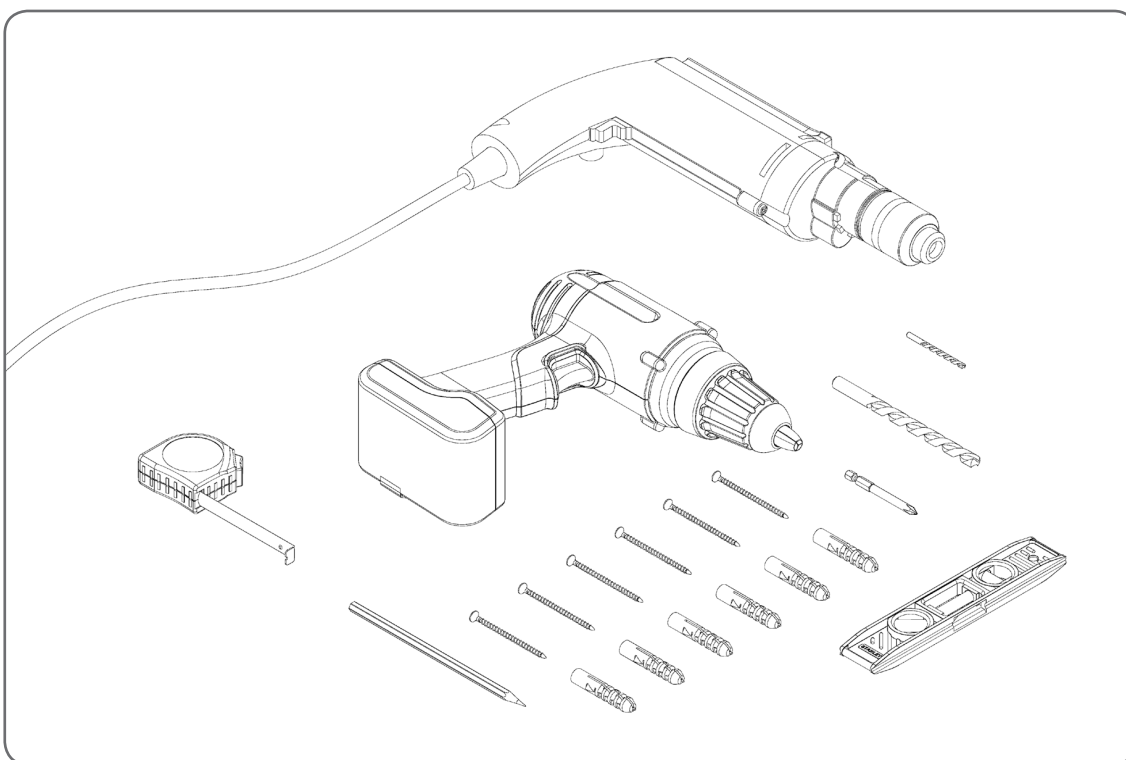
- a) W przypadku murów - montaż wykonać do równych powierzchni o odpowiedniej wytrzymałości, wykonanych zgodnie z obowiązującymi przepisami Prawa Budowlanego.
- b) W przypadku konstrukcji metalowych - montaż wykonać do materiałów o odpowiedniej grubości ścianek połączonych ze sobą zgodnie z obowiązującymi zasadami dotyczącymi obróbki metalu.

Prace przygotowawcze:

Rozładunek, składanie i magazynowanie elementów żaluzji należy przeprowadzić z zachowaniem niezbędnych środków ostrożności. Żaluzja na miejsce montażu musi być dostarczona w komplecie zgodnie z zamówieniem. Przed przystąpieniem do robót montażowych należy bezwzględnie sprawdzić:

- ilość i jakość dostarczonych elementów składowych zgodnie z załączoną specyfikacją,
- wymiary zewnętrzne żaluzji,
- szerokości otworu ościeża,
- wysokości otworu ościeża,
- przekątne otworu ościeża.


2. NARZĘDZIA MONTAŻOWE

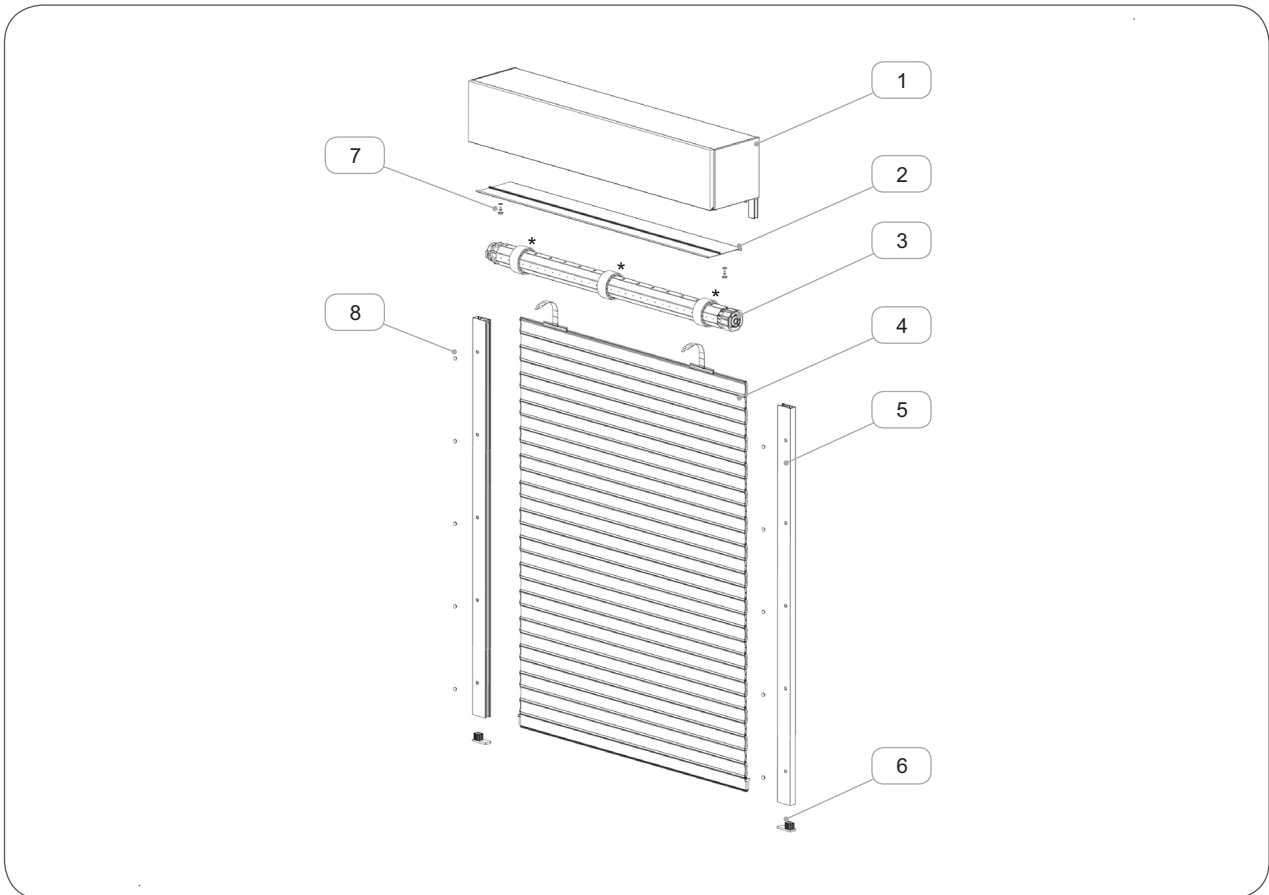




3. PRACE PRZED MONTAŻEM

3.1. Elementy składowe rolety

 Przed montażem należy rozpakować towar i sprawdzić go pod względem ilościowym oraz jakościowym.

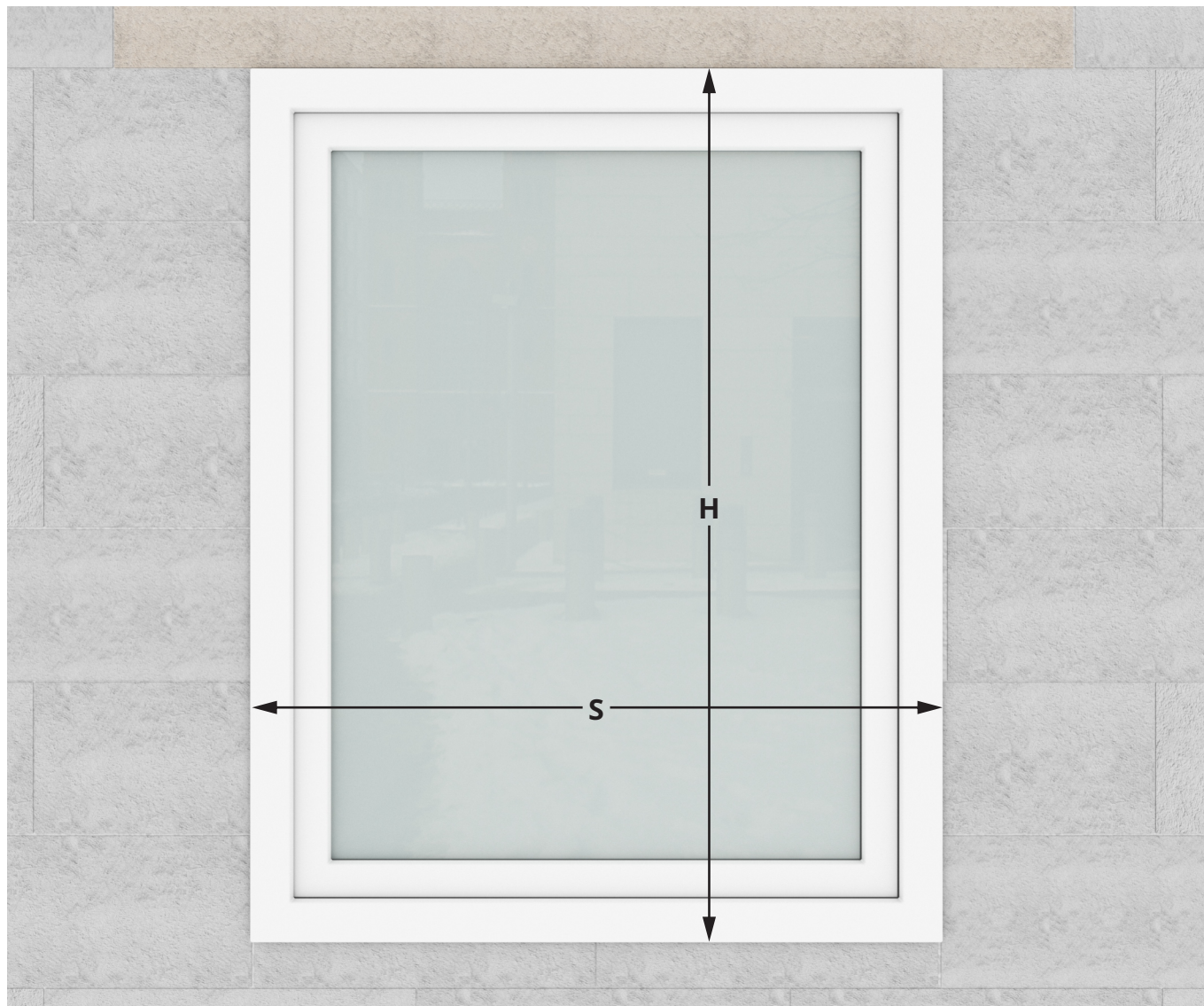


	Nazwa elementu
1.	Złożona skrzynka SP-E
2.	Pokrywa rewizyjna
3.	Uzbrojona rura
4.	Uzbrojony pancierz
5.	Prowadnica
6.	Zatyczka prowadnicy
7.	Podkładka PCW z kapturkiem + Wkręt ocynkowany 3,9 x 9,5 mm
8.	Zatyczka PCW
*	Pierścienie - wyposażenie opcjonalne - występuje tylko w rurze nawojowej o średnicy 40 mm



3.2. Wymiarowanie

 Sprawdzić zgodność wymiarów miejsca montażu rolety.



Wysokość

Wysokość zamówieniowa = wysokość całkowitą ramy okna pomniejszona o 10 mm.

$$\text{wysokość rolety} = H - 10 \text{ mm} + \text{wysokość skrzynki}$$

Wysokość rolety.

Aby obliczyć wysokość rolety należy do wysokości zamówieniowej dodać wysokość skrzynki. Wysokość skrzynki obliczamy zgodnie z poniższą tabelą:

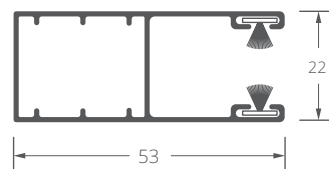
wysokość rolety		
profil 39 mm	profil 43 mm	wysokość skrzynki
do 1100 mm	do 900 mm	137 mm
do 1500 mm	do 1400 mm	150 mm
do 2000 mm	do 2100 mm	165 mm
do 2500 mm	do 2600 mm	180 mm
do 2900 mm	do 2900 mm	205 mm

Szerokość

Szerokość zamówieniowa = szerokość całkowita ramy okna.

$$\text{szerokość zamówieniowa / całkowita} = S$$

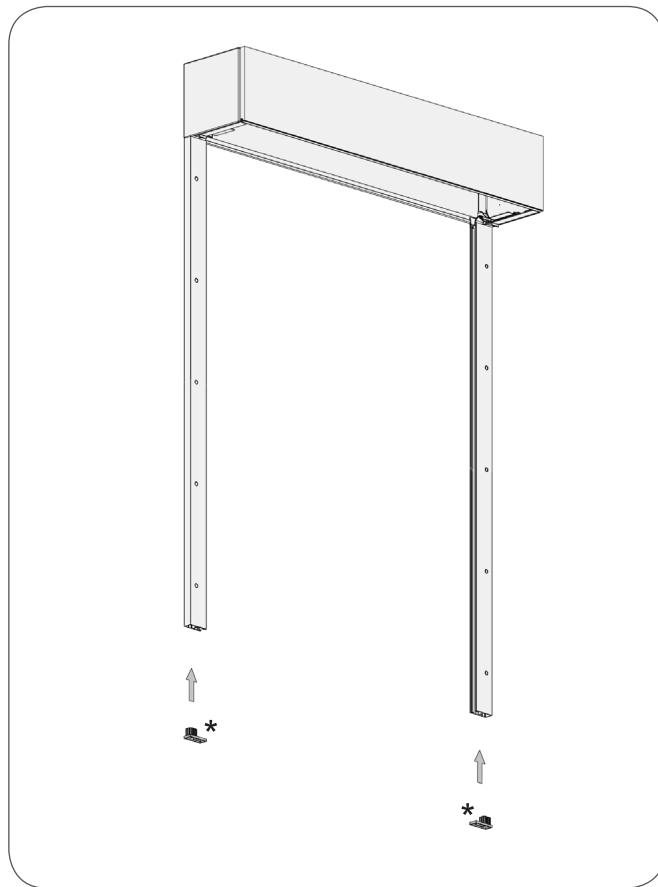
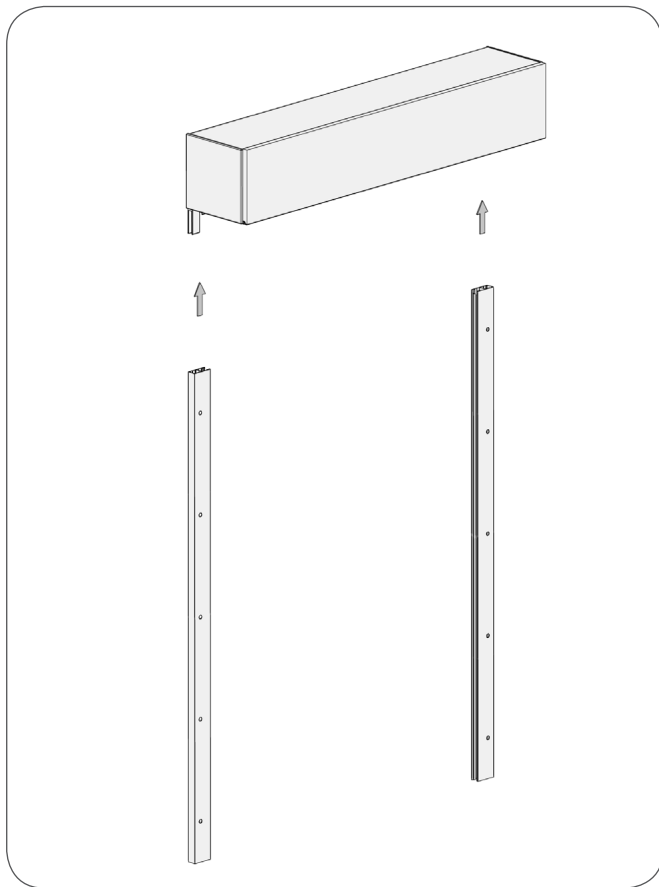
Prowadnica - wymiary.



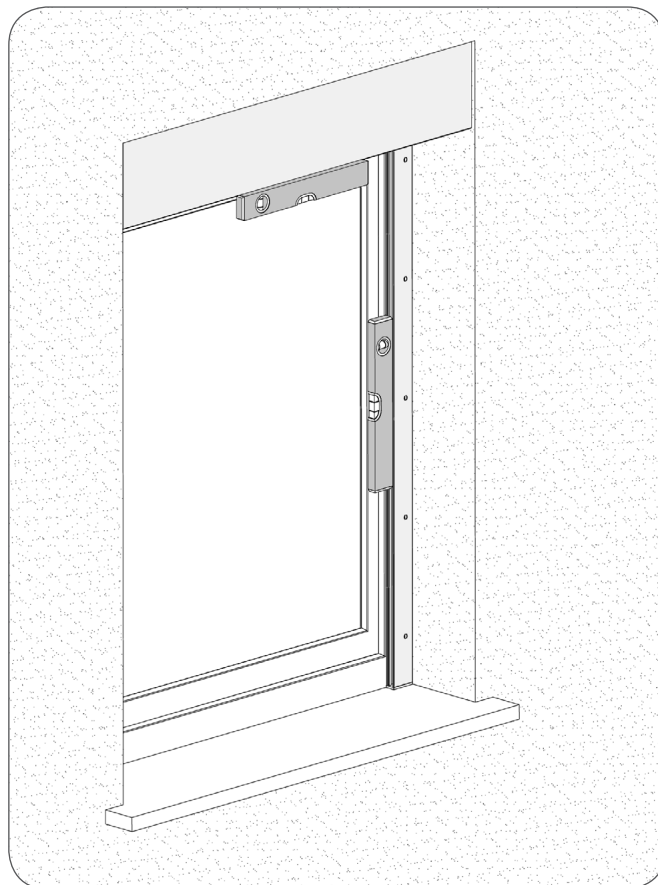
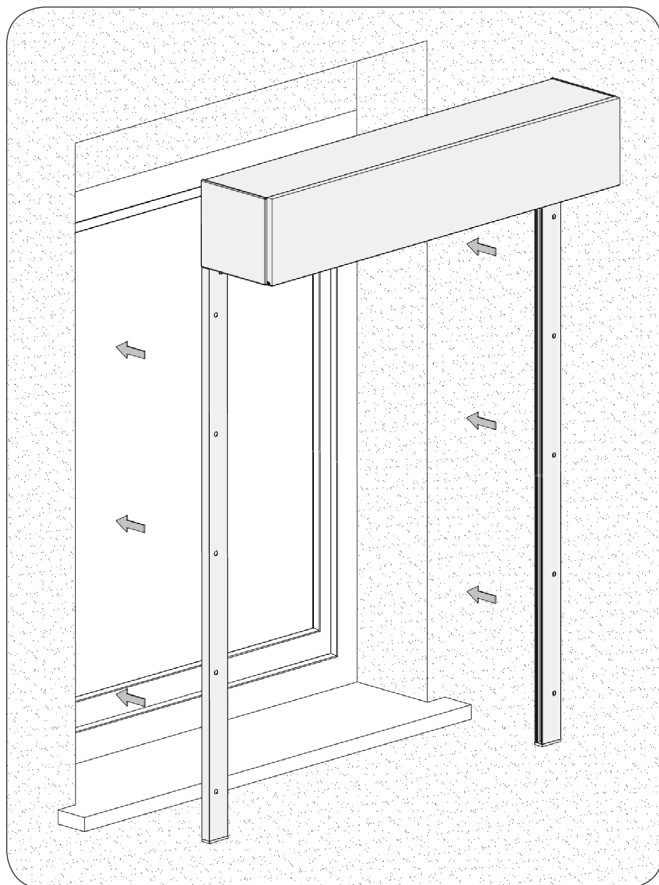


4. SCHEMAT MONTAŻU

a) Nałożyć skrzynkę na prowadnice. *Opcjonalnie włożyć zatyczki prowadnic (Podparciem dolnym prowadnic może być parapet. Można też skorzystać z załączonych dolnych zatyczek prowadnic.).

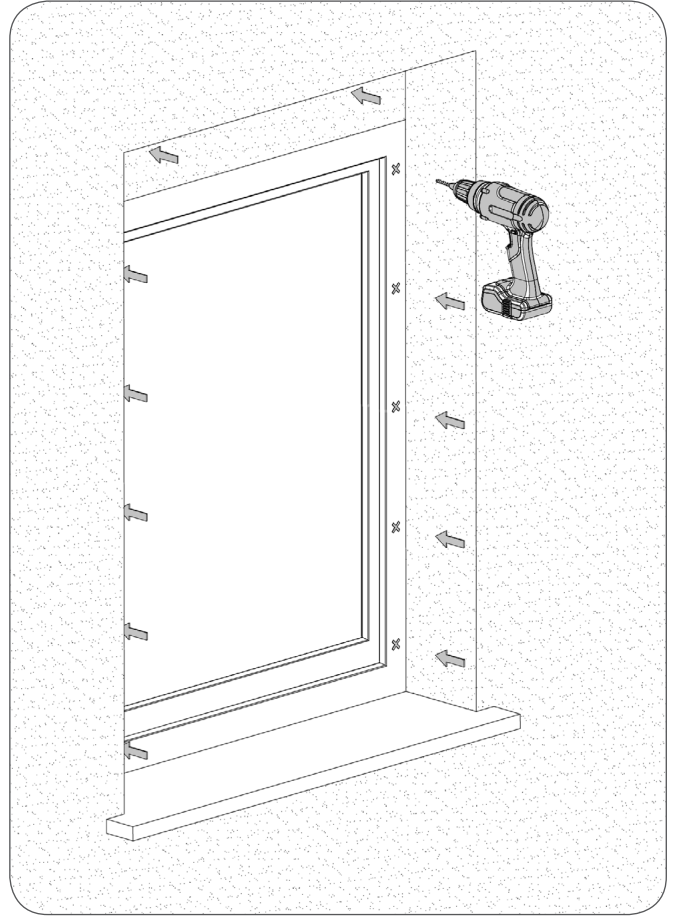
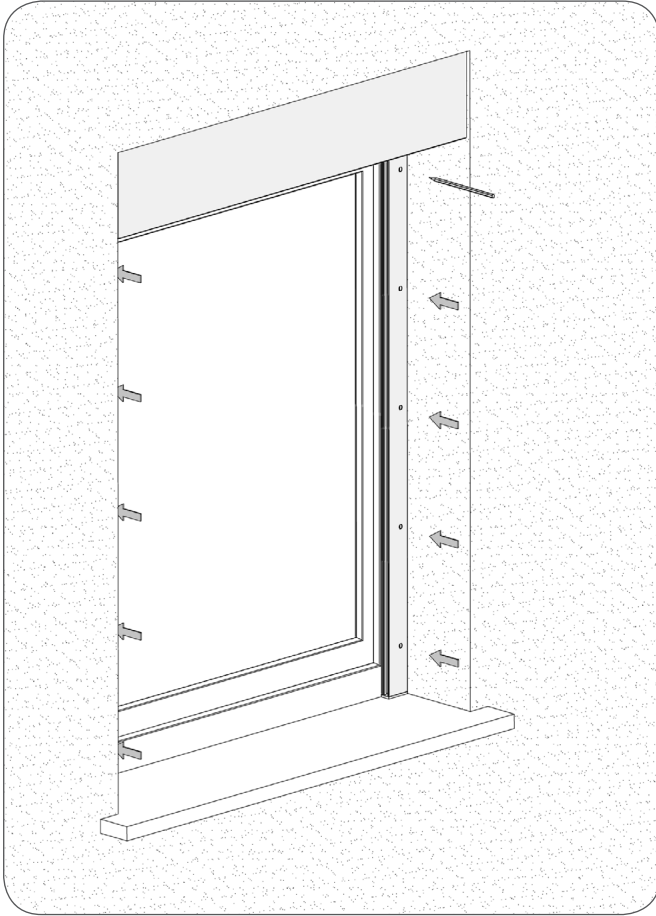


b) Przyłożyć prowadnice i sprawdzić prostokątność.

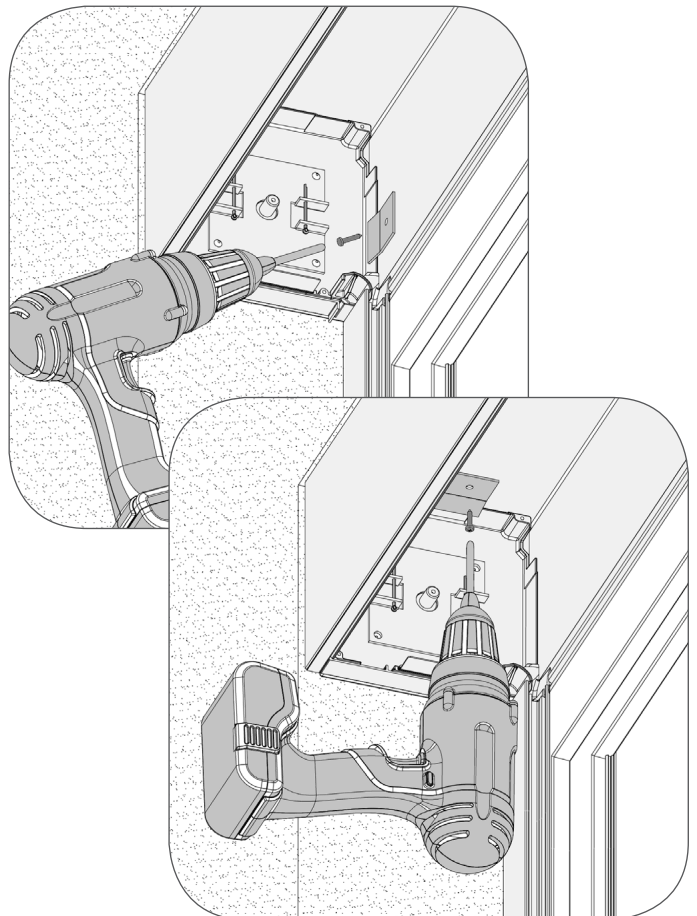
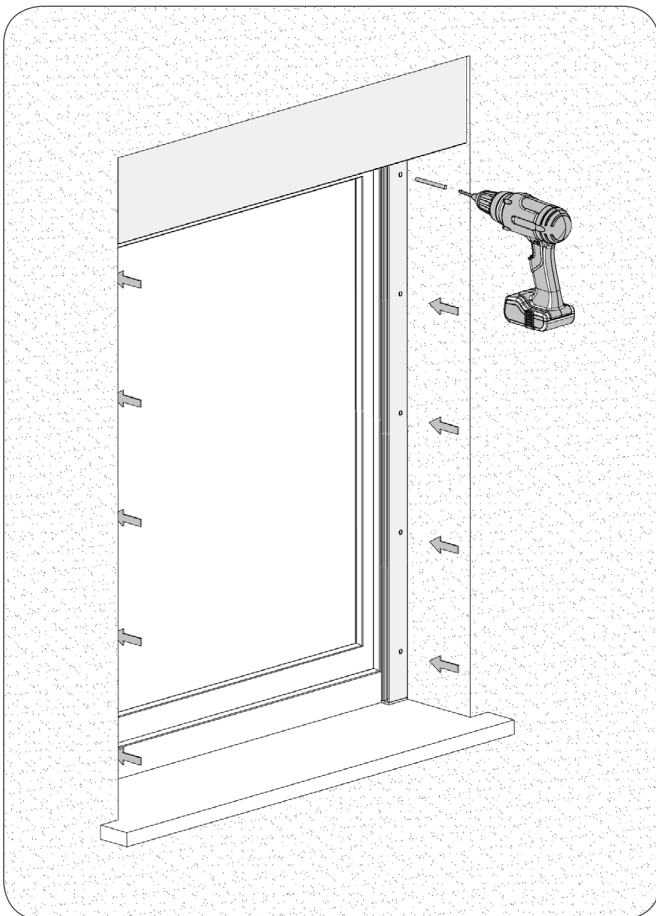




c) Odznaczyć i wywiercić otwory.

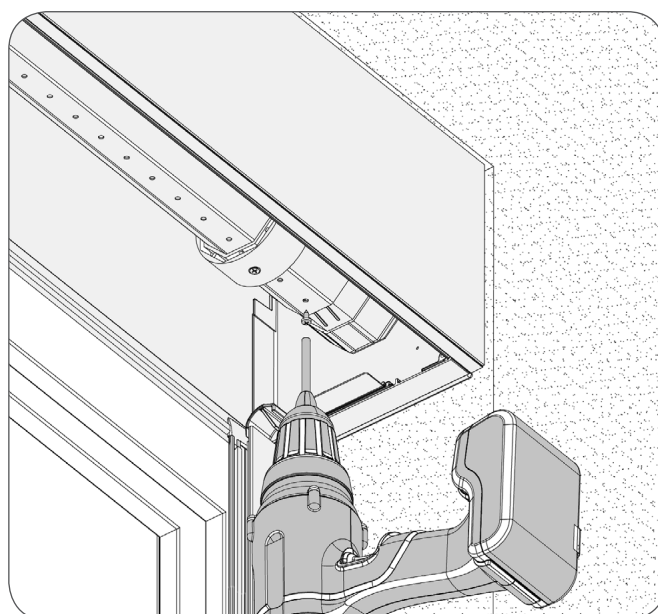
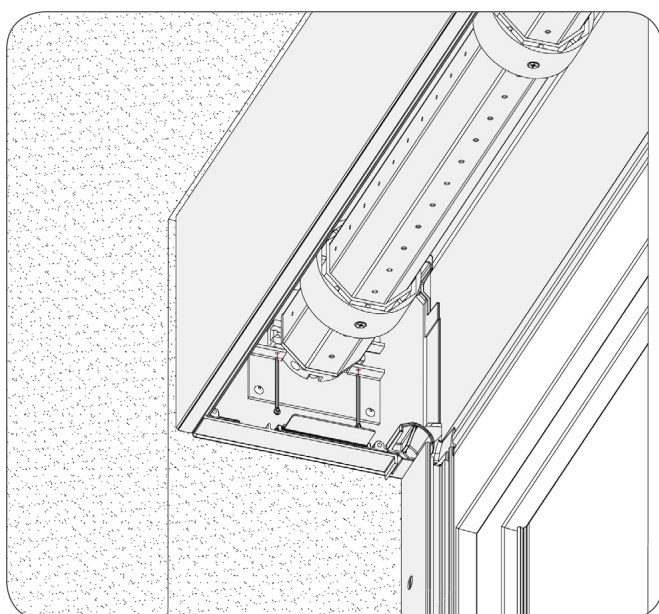
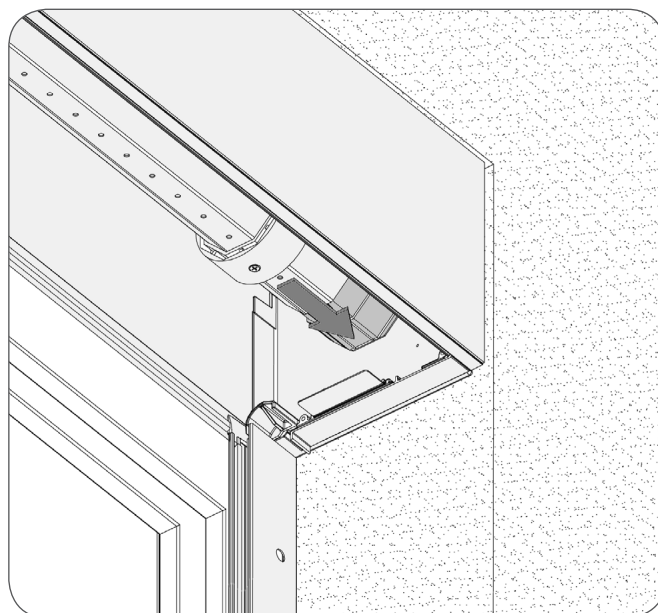
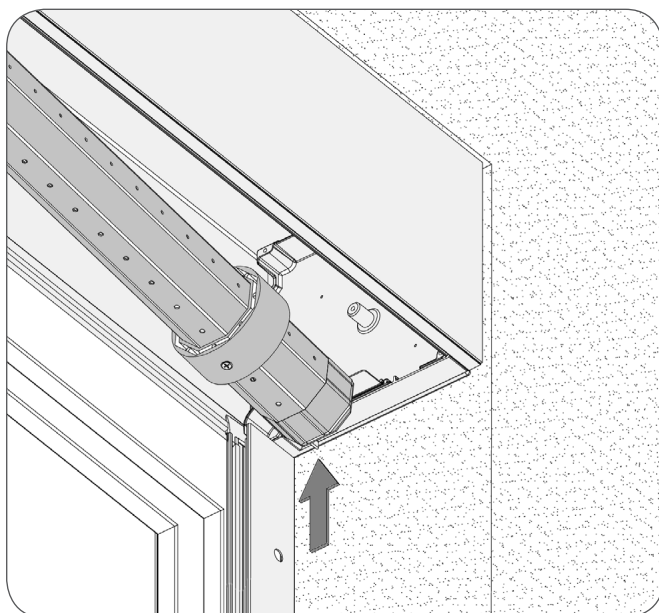
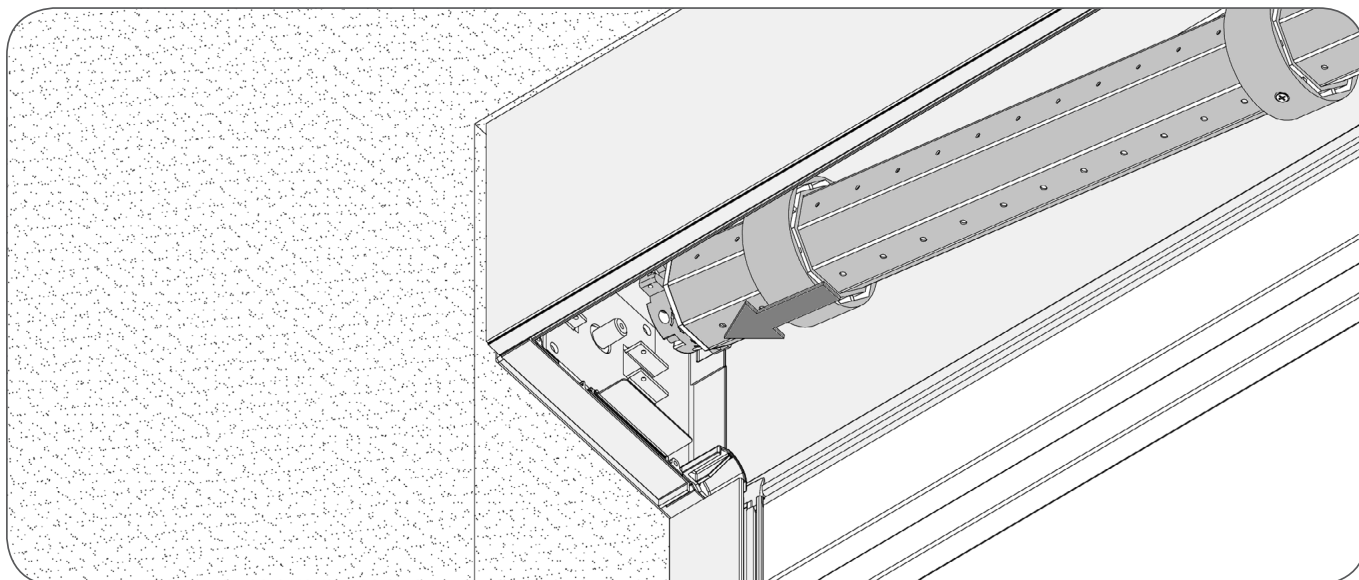


d) Przykręcić prowadnice i skrzynkę.



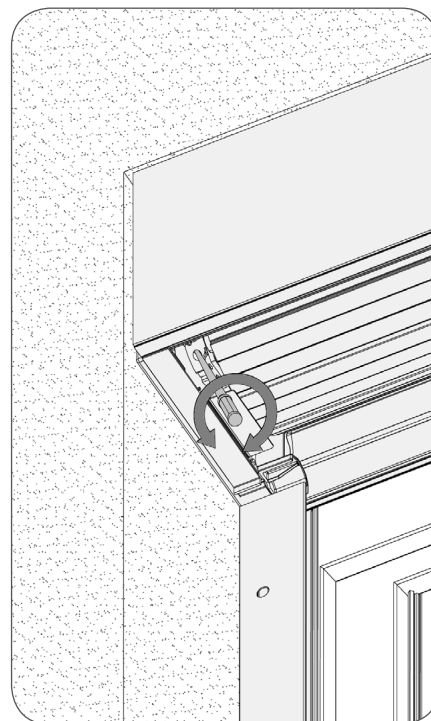
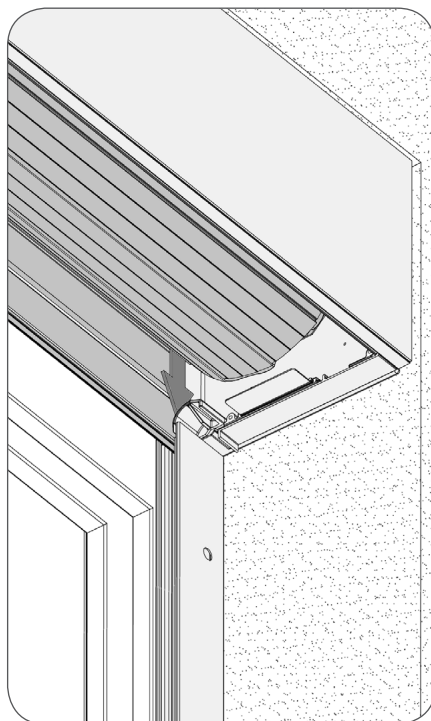
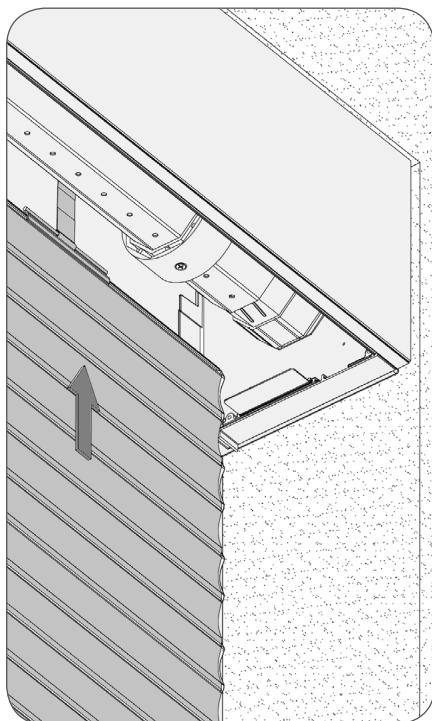


e) Włożyć uzbrojoną rurę.





f) Nawinać pancierz, włożyć listwę dolną w prowadnice oraz ustawić pozycje krańcowe.



g) Sprawdzić działanie. Zamknąć skrzynkę i założyć zatyczki.

