

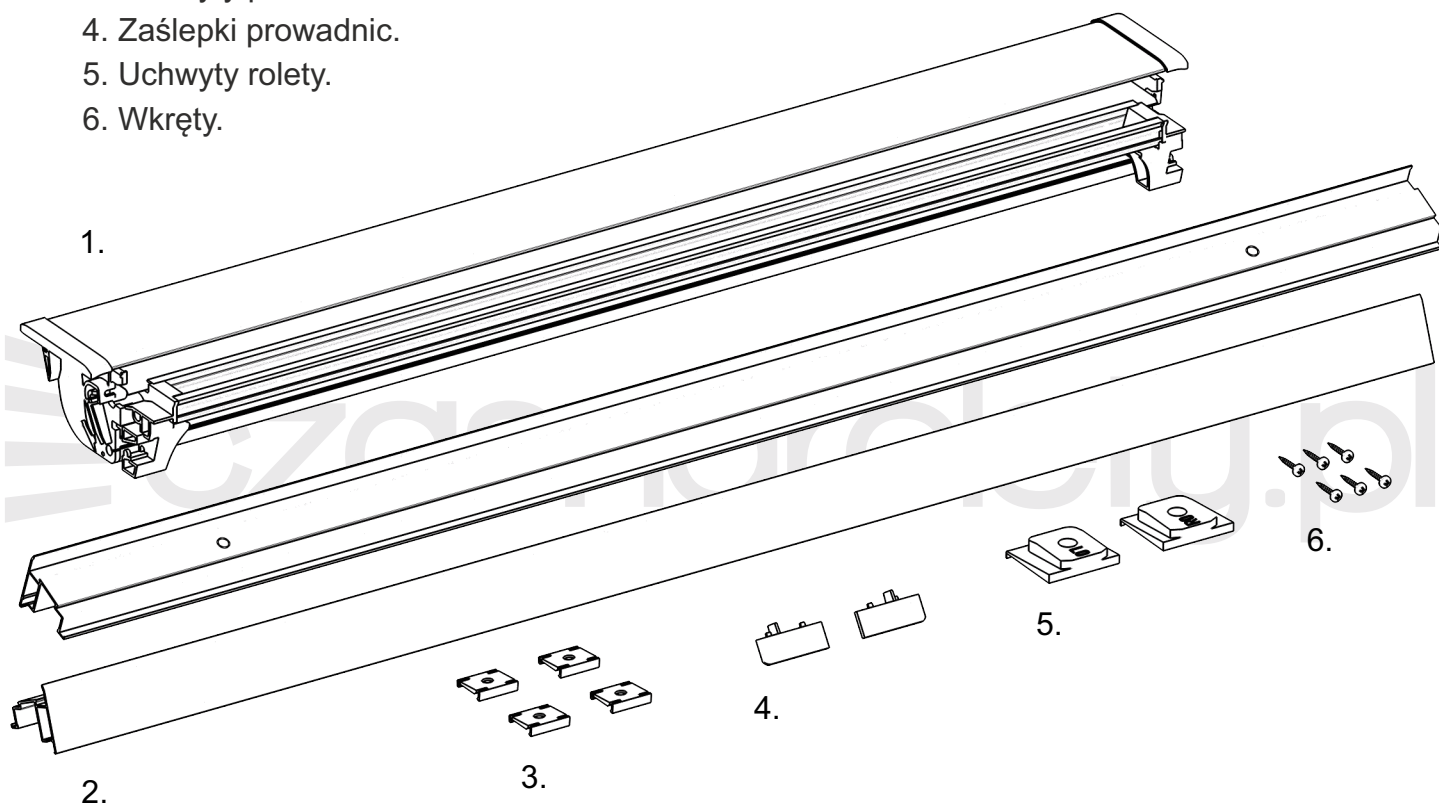
Roleta dachowa Premium jest dostępna dla okien: Kąt prosty 90° – strony 2 – 7,  
Velux 96° – strony 8 – 13,  
Fakro 102° – strony 14 – 19.



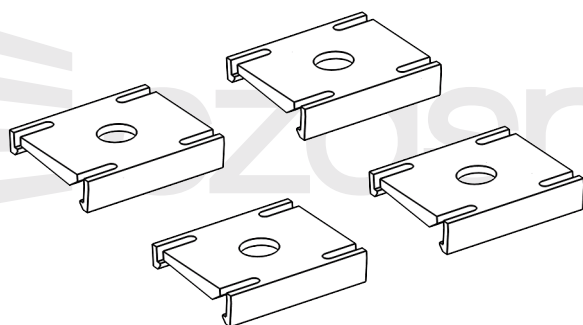
# Instrukcja montażu. Roleta dachowa **PREMIUM** do okien ką prosty **90°**.

Dostawa powinna zawierać:

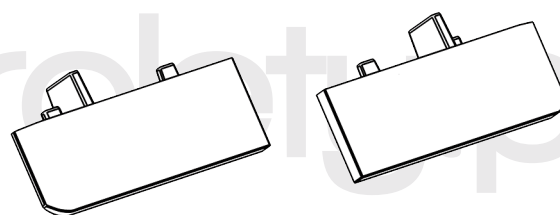
1. Roleta.
2. Prowadnice.
3. Uchwyty prowadnic
4. Zaślepki prowadnic.
5. Uchwyty rolety.
6. Wkręty.



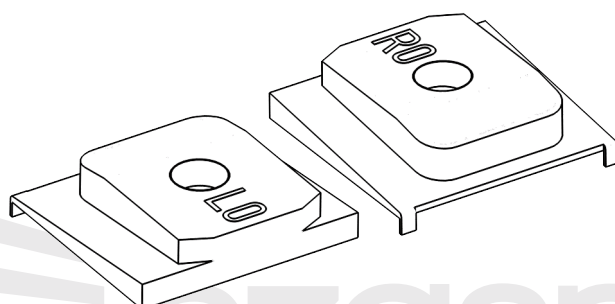
3.



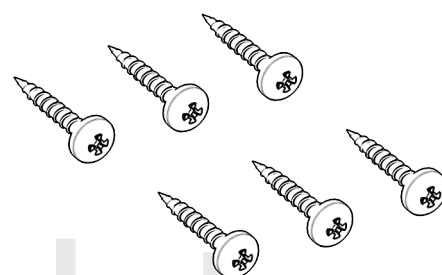
4.



5.

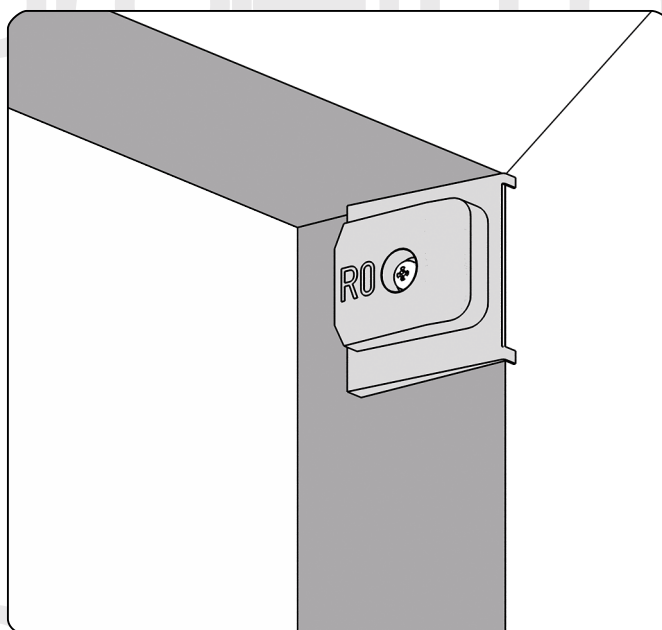
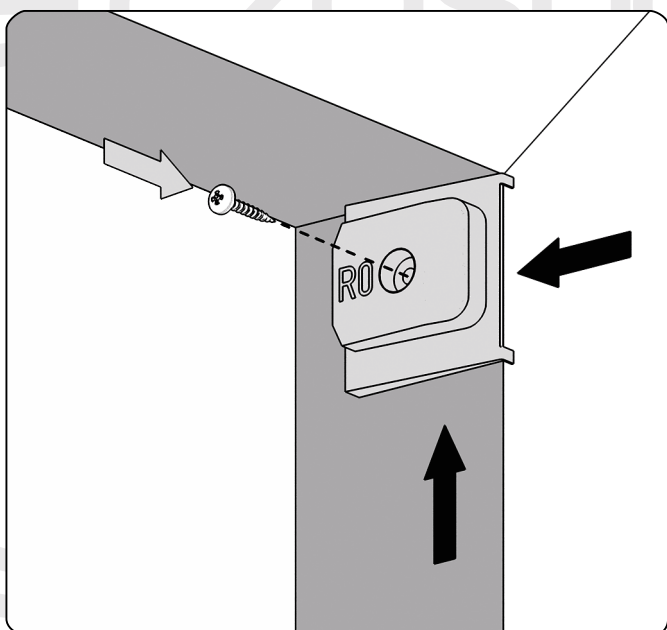
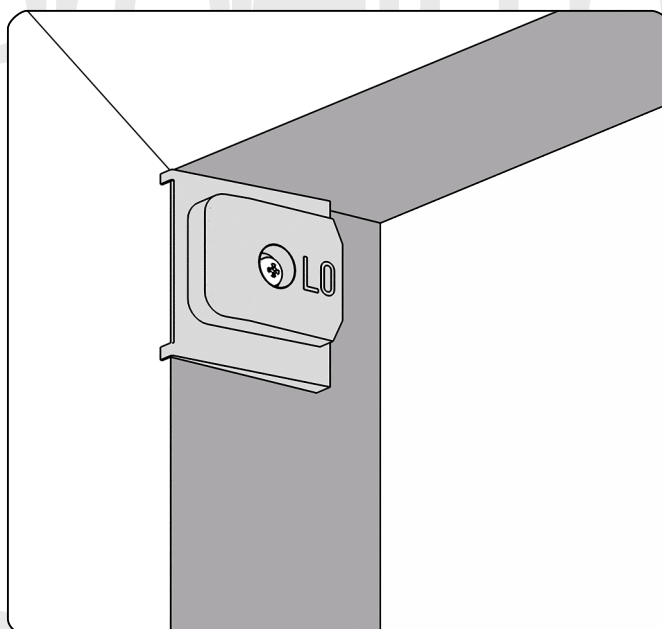
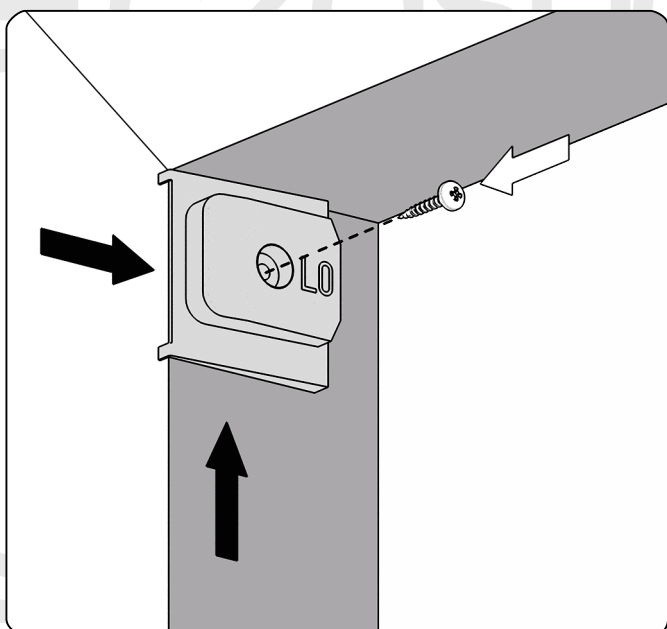
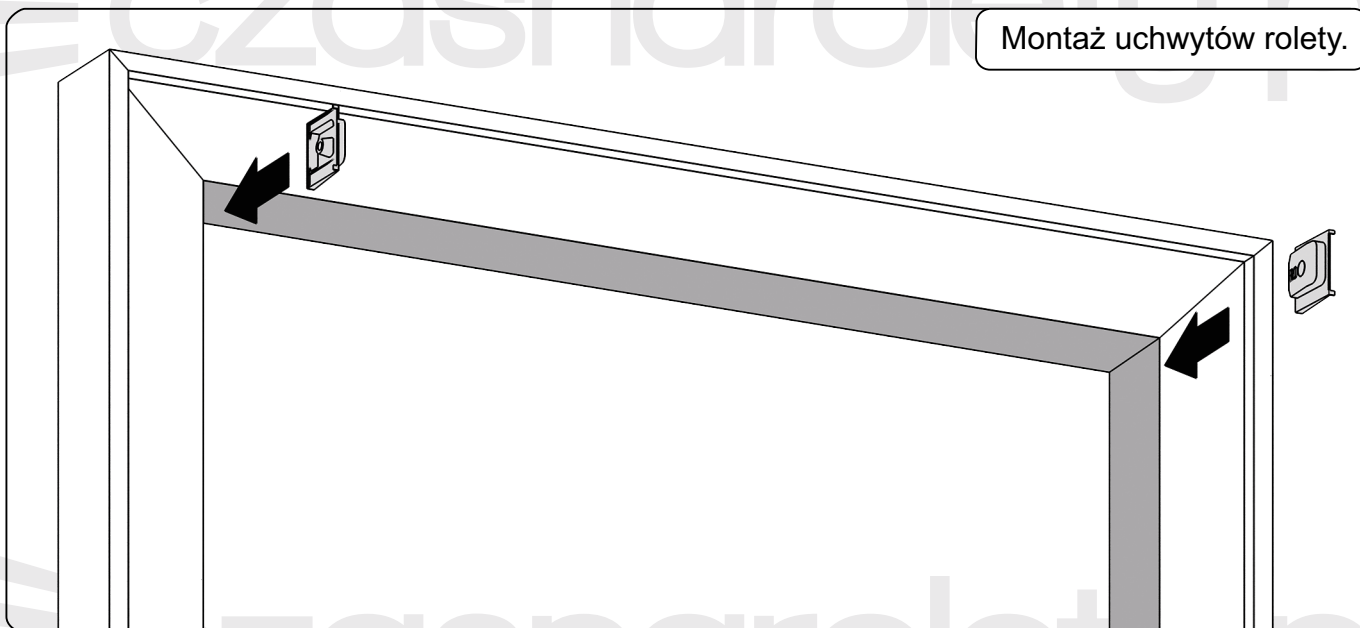


6.



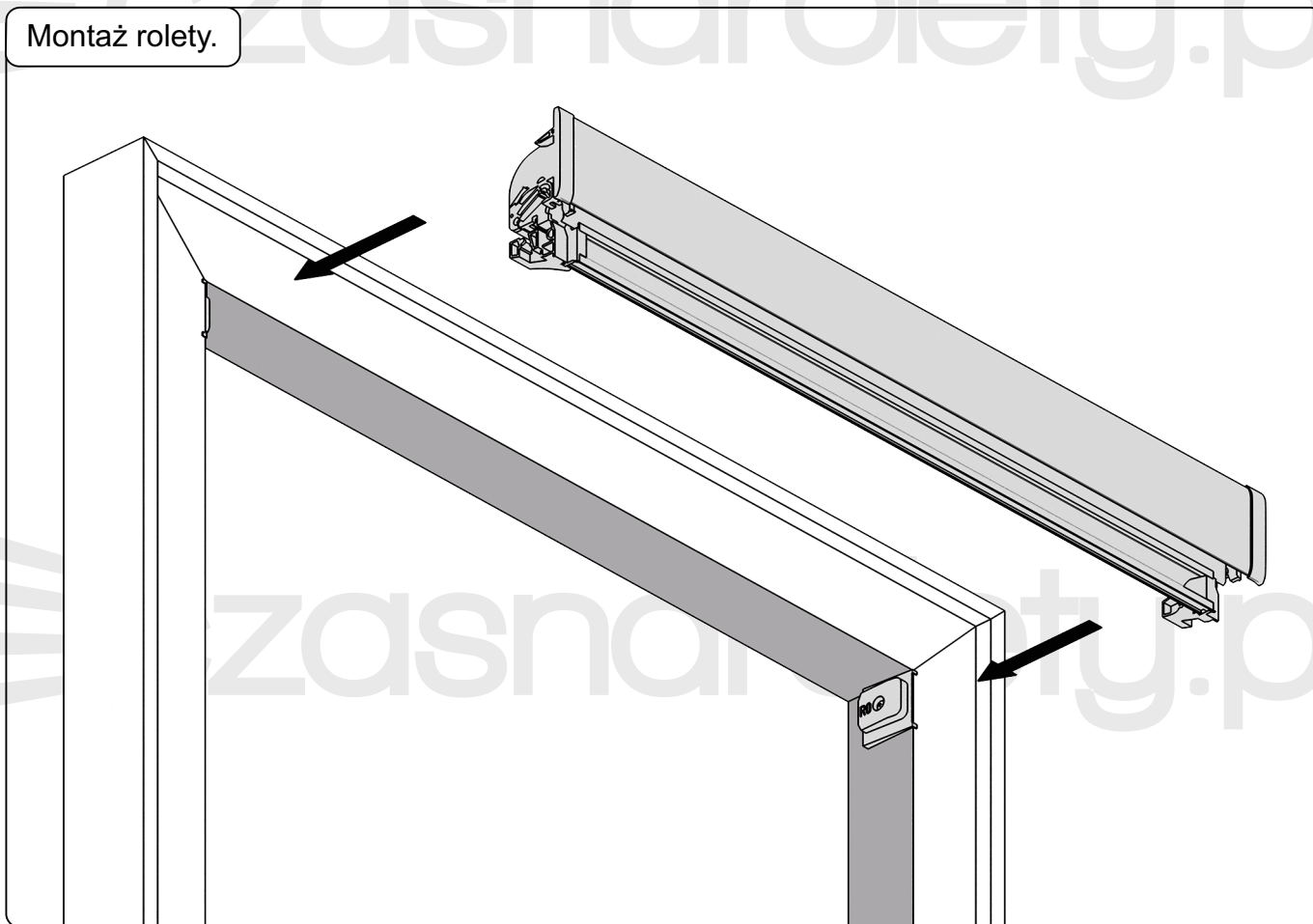


Montaż uchwyty rolety.

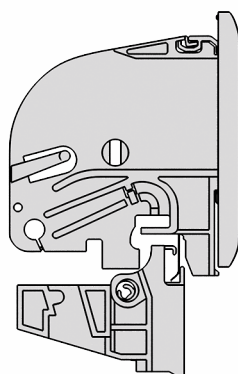
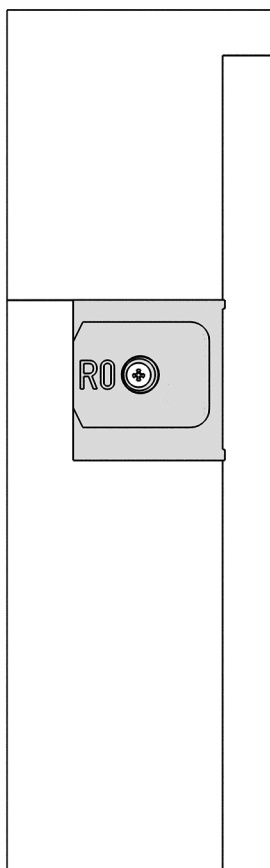




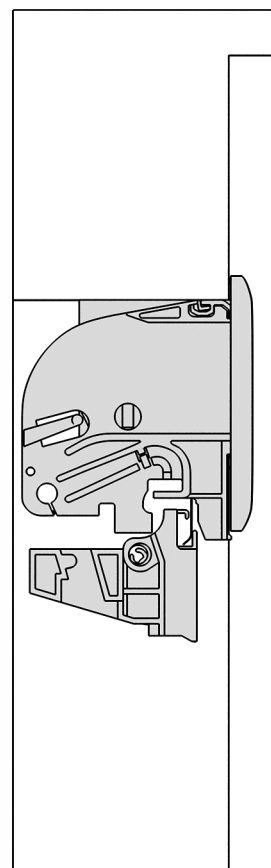
Montaż rolety.



1.



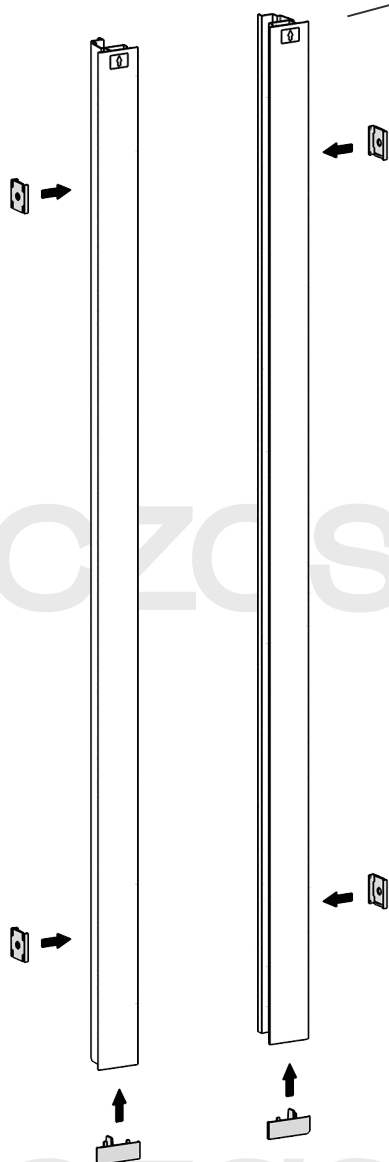
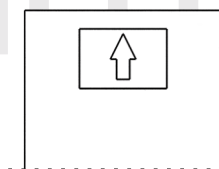
2.



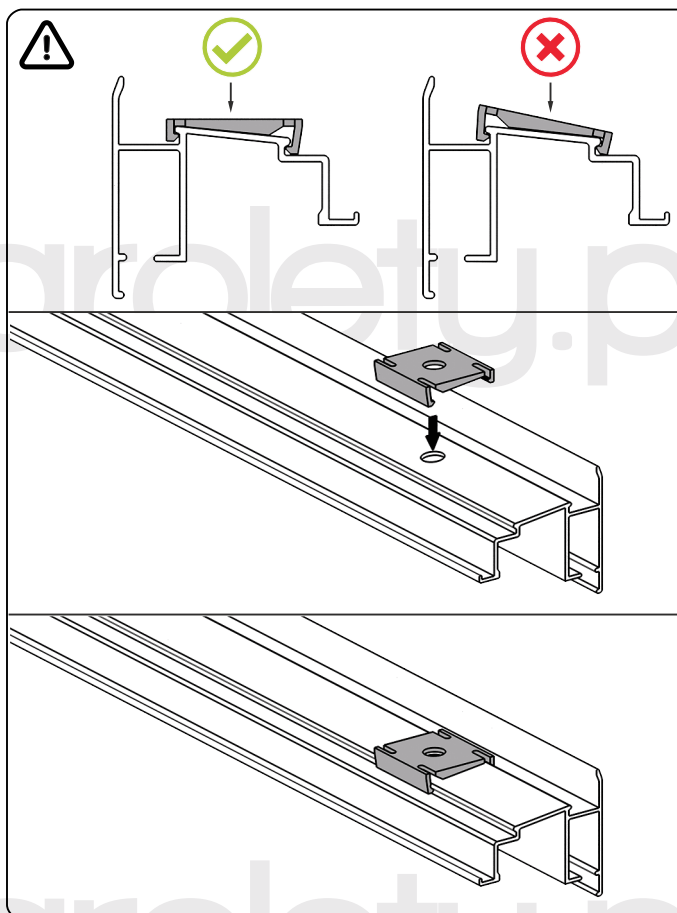


Przygotowanie prowadnic.

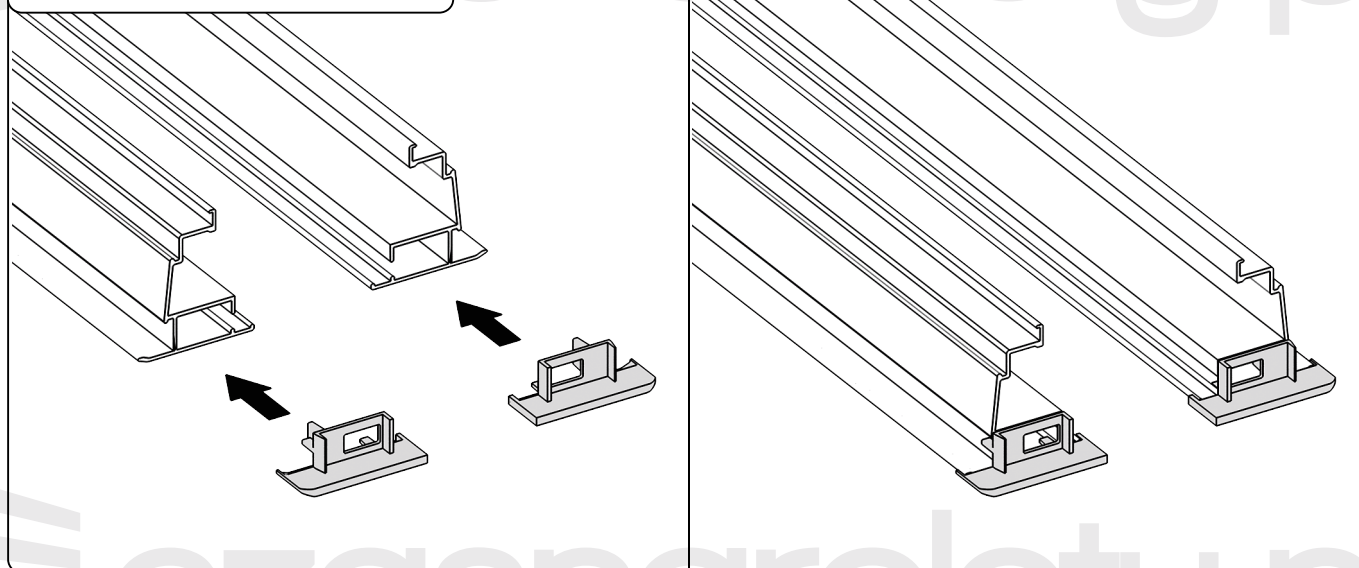
Góra prowadnicy jest oznaczona naklejką:



Montaż uchwytych prowadnic.

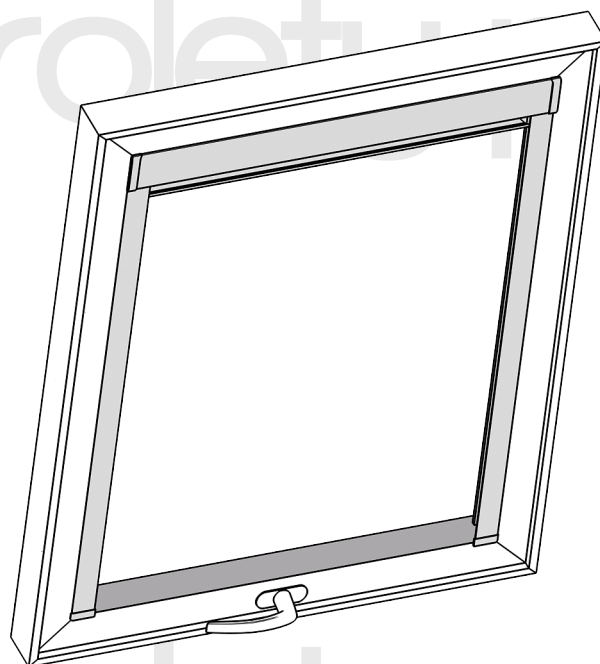
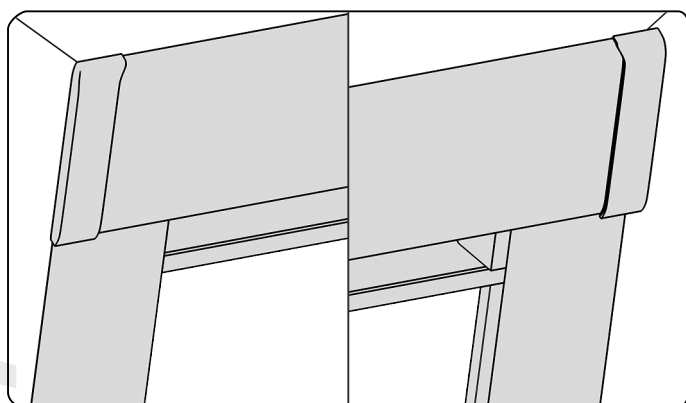
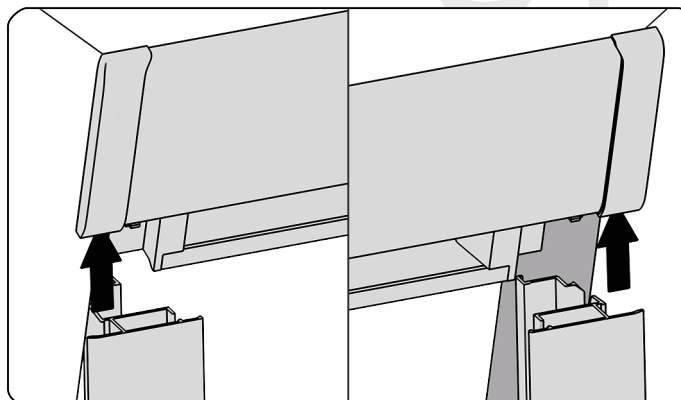
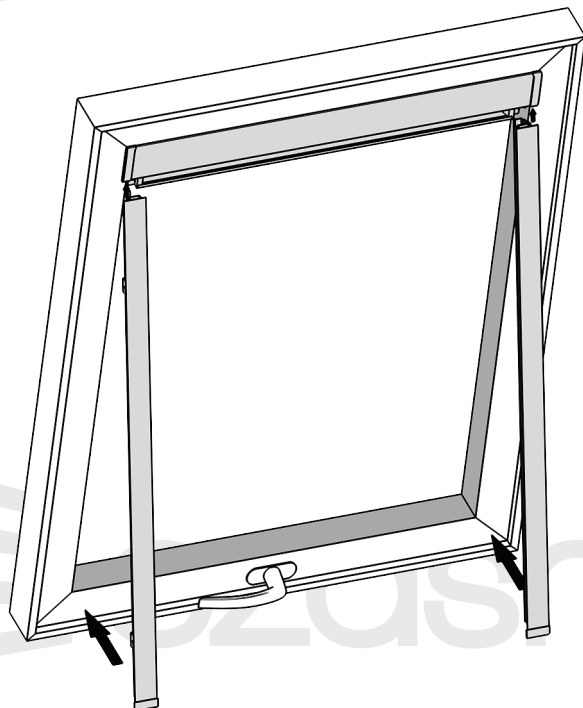


Montaż zaślepek prowadnic.





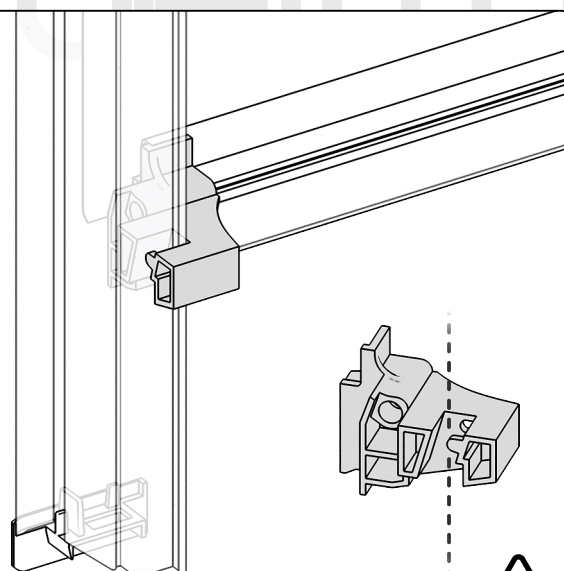
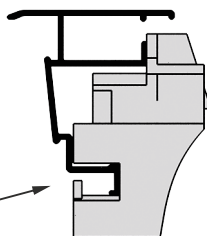
Montaż prowadnic.



**UWAGA!**

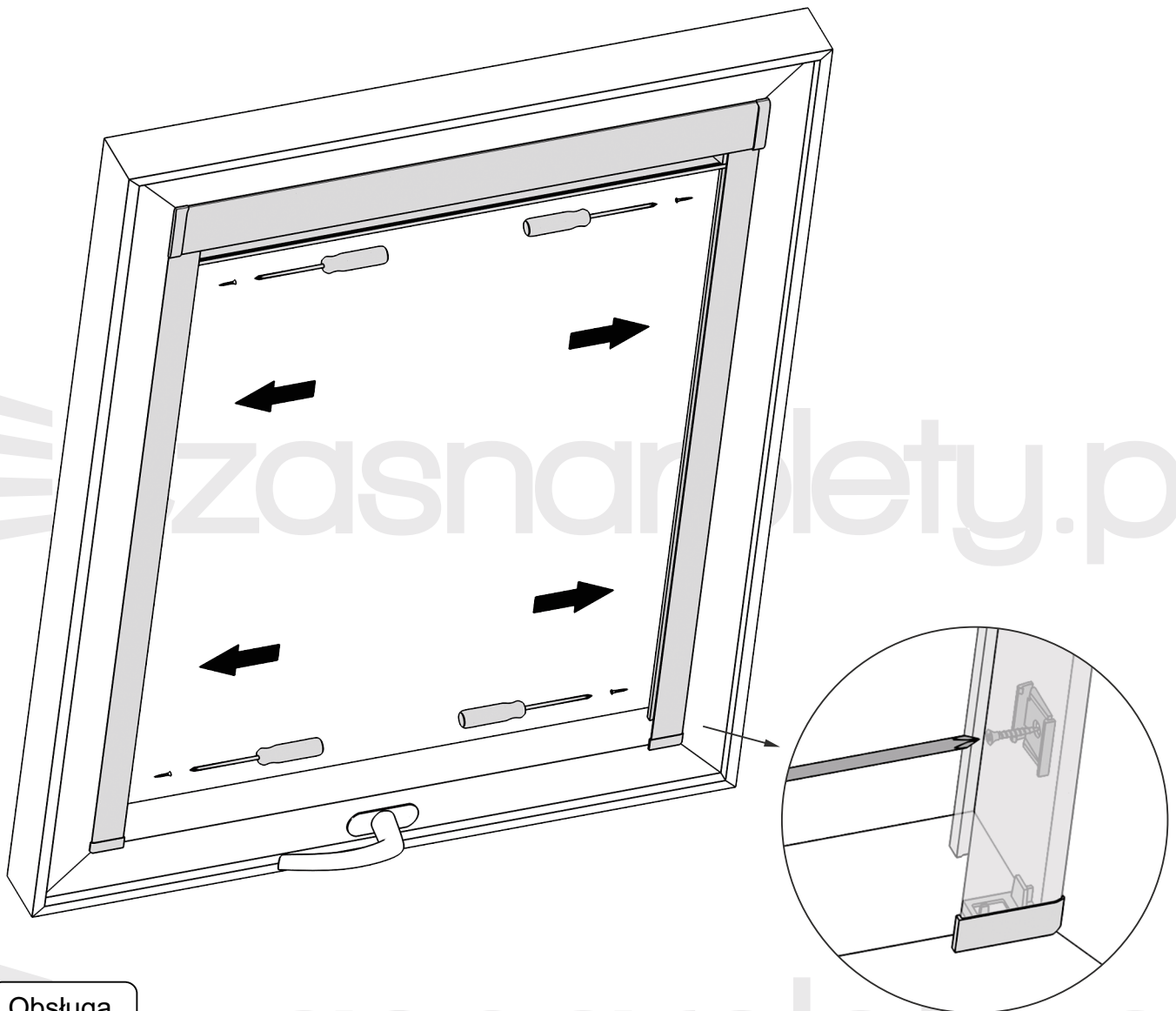
Podczas montażu prowadnic należy zwrócić uwagę aby tylna krawędź prowadnicy znalazła się między wypustkami zaślepki listwy dolnej.

W systemie Premium zaślepka pełni rolę hamulca rolety.



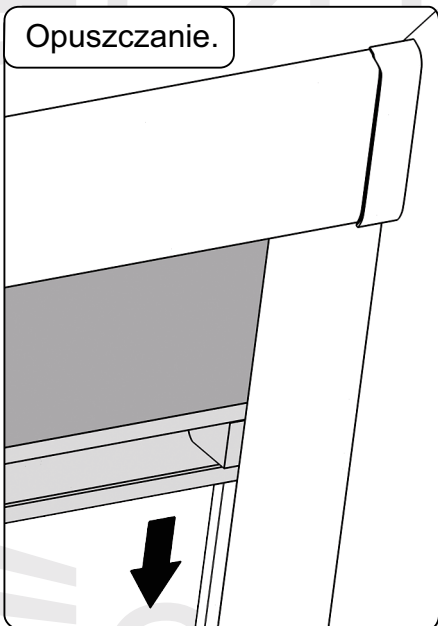


Przykręcenie prowadnic.

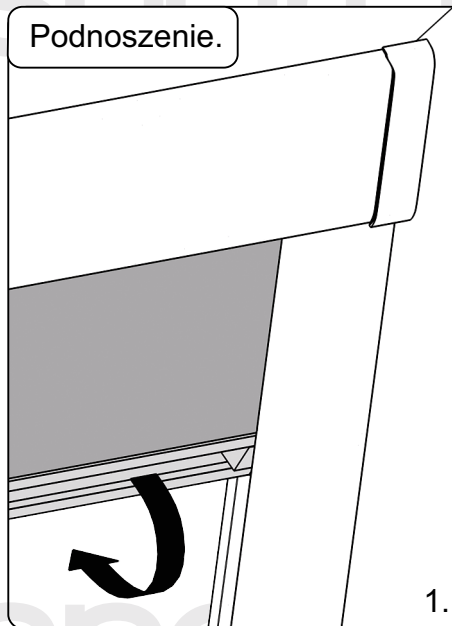


Obsługa.

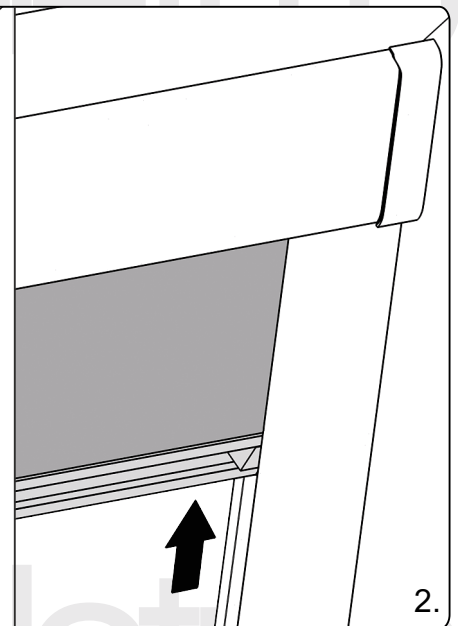
Opuszczanie.



Podnoszenie.



1.



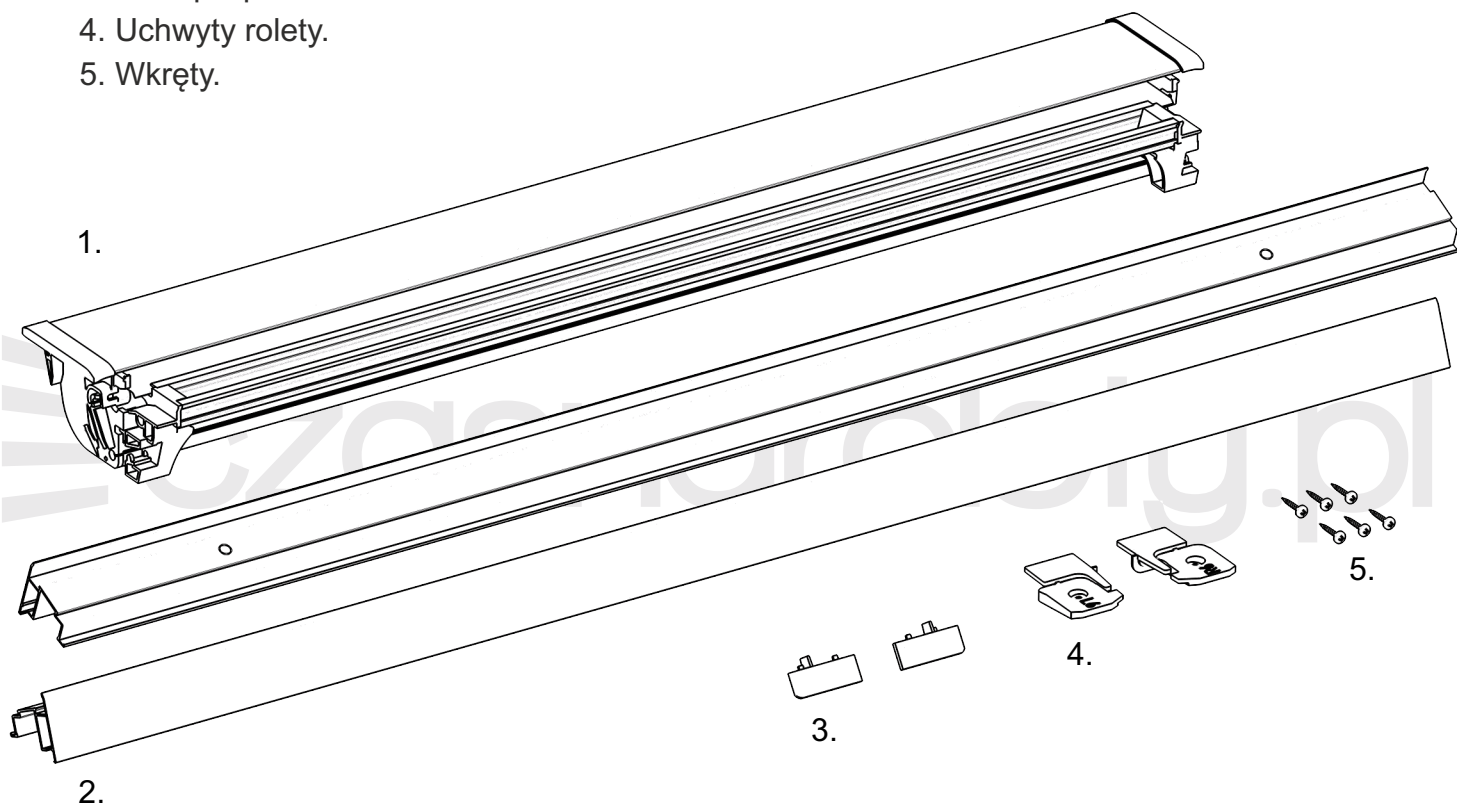
2.



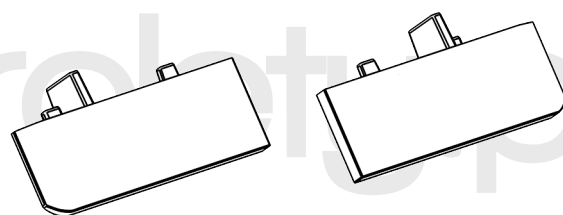
# Instrukcja montażu. Roleta dachowa **PREMIUM** do okien **VELUX** (skos 6°).

Dostawa powinna zawierać:

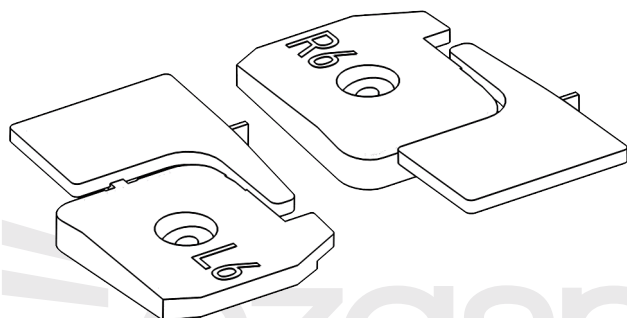
1. Roleta.
2. Prowadnice.
3. Zaślepki prowadnic.
4. Uchwyty rolety.
5. Wkręty.



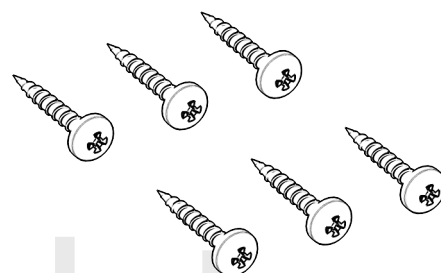
3.



4.



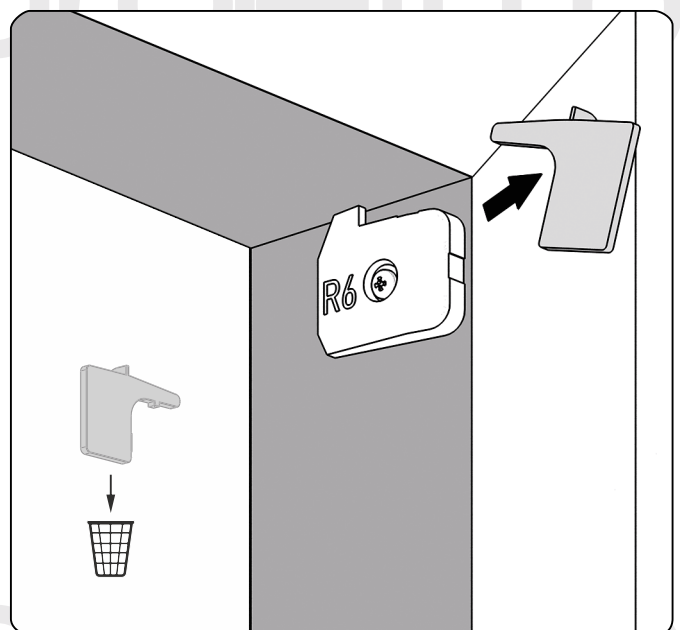
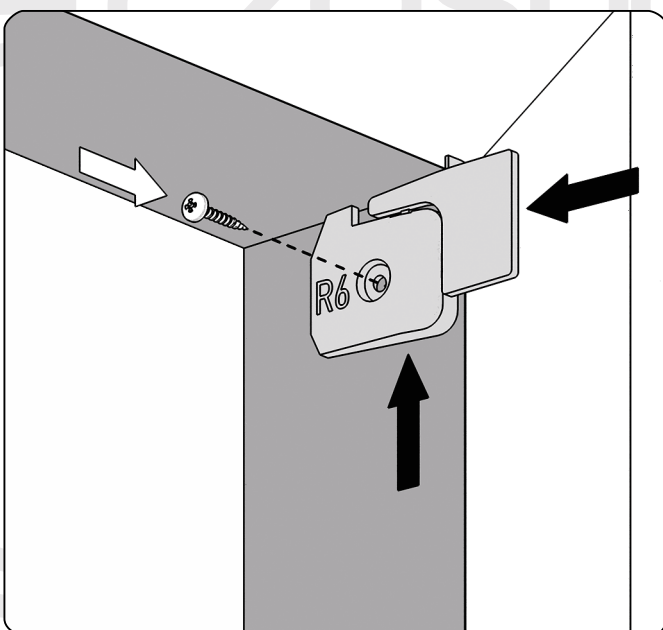
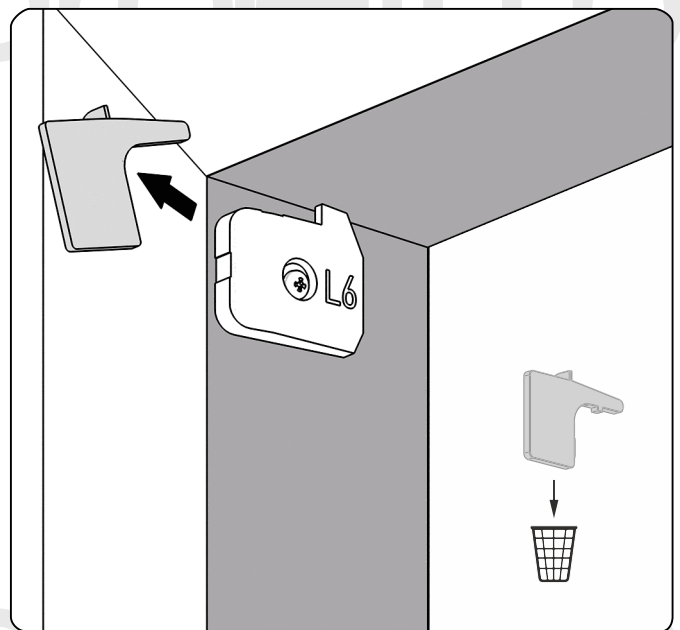
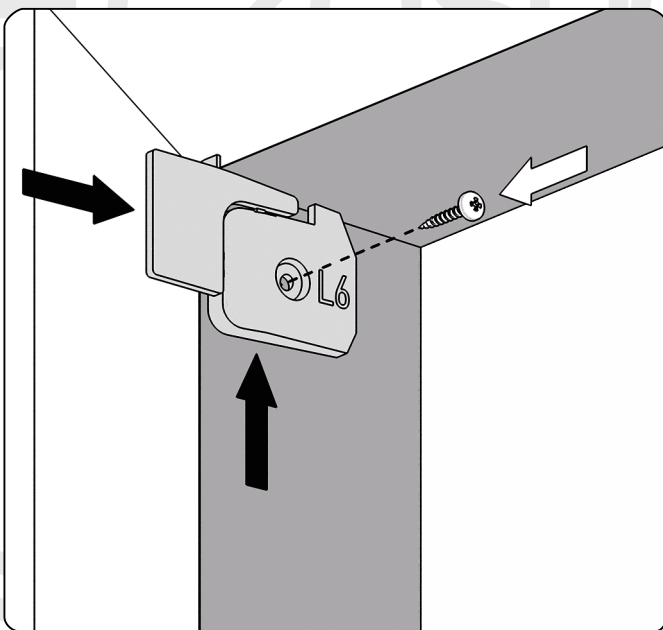
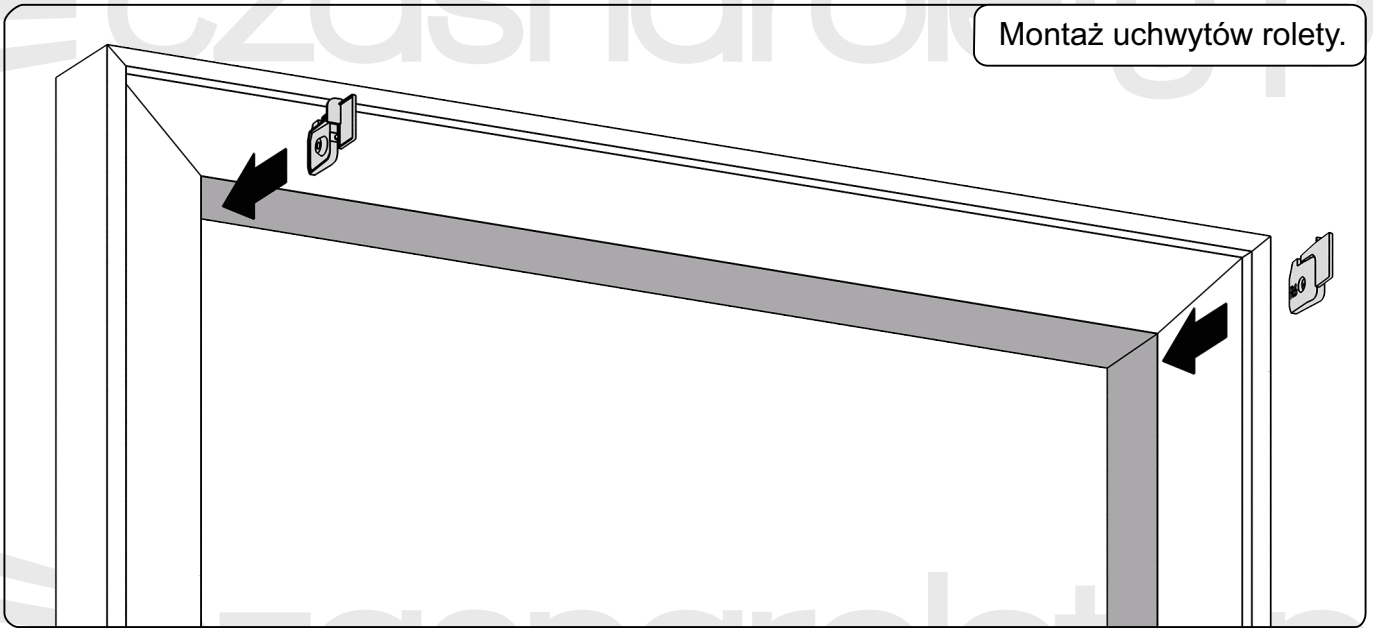
5.





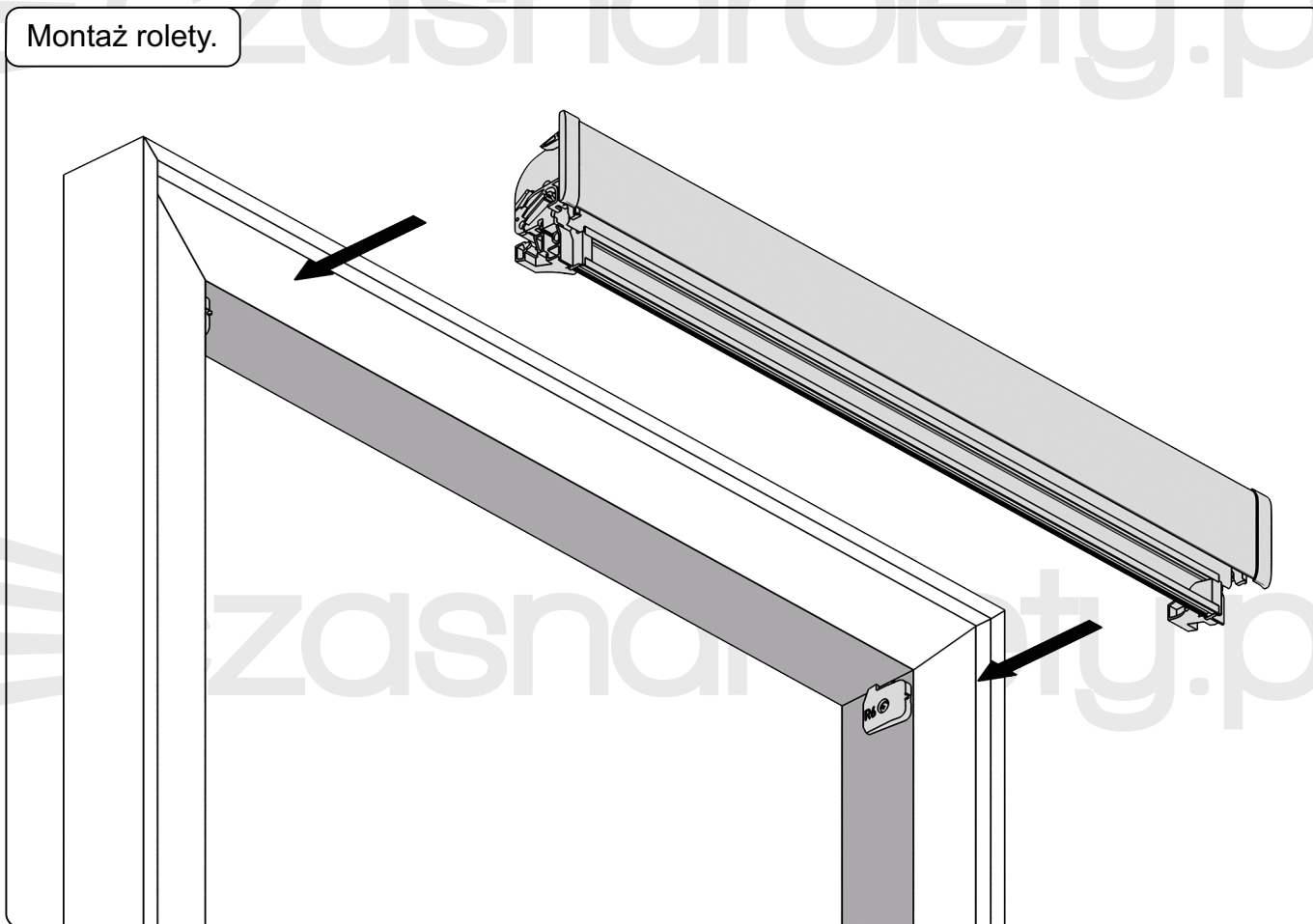


Montaż uchwytych rolety.

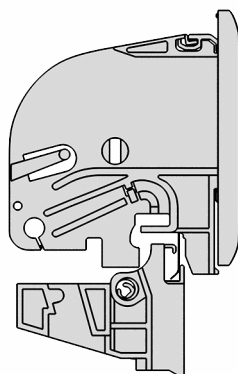
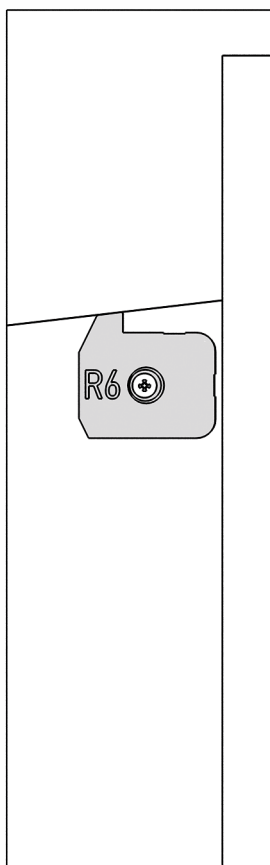




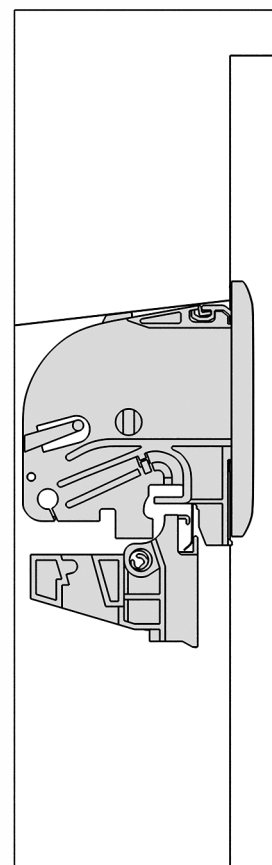
Montaż rolety.



1.

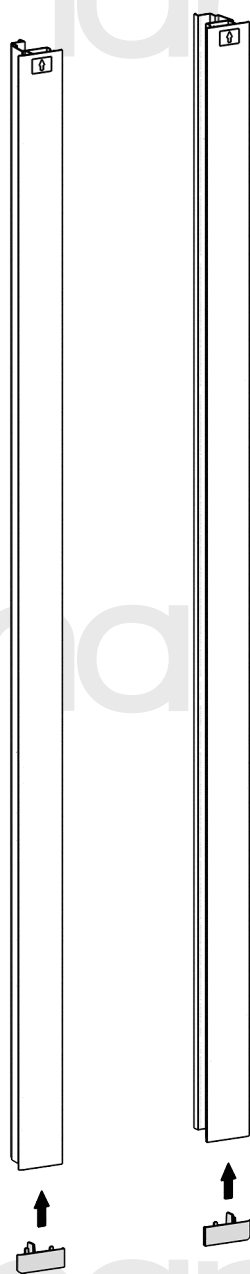


2.

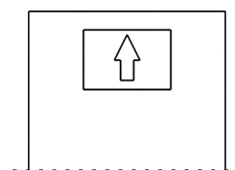




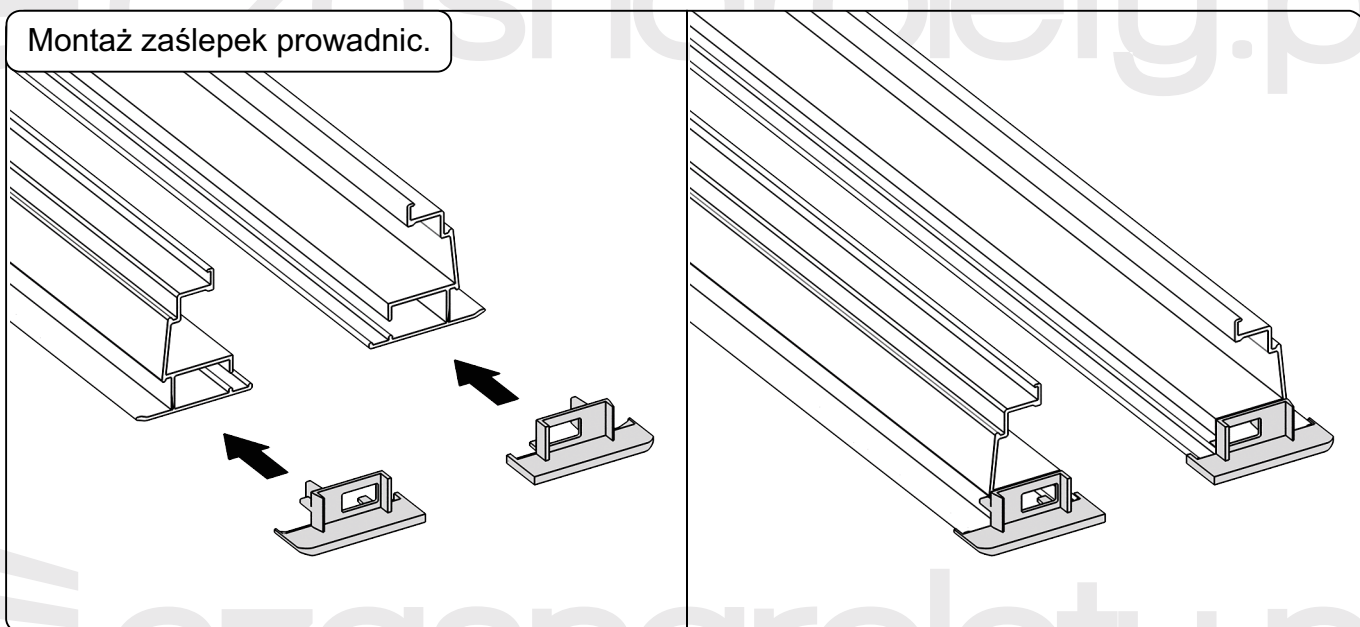
Przygotowanie prowadnic.



Góra prowadnicy jest oznaczona naklejką:

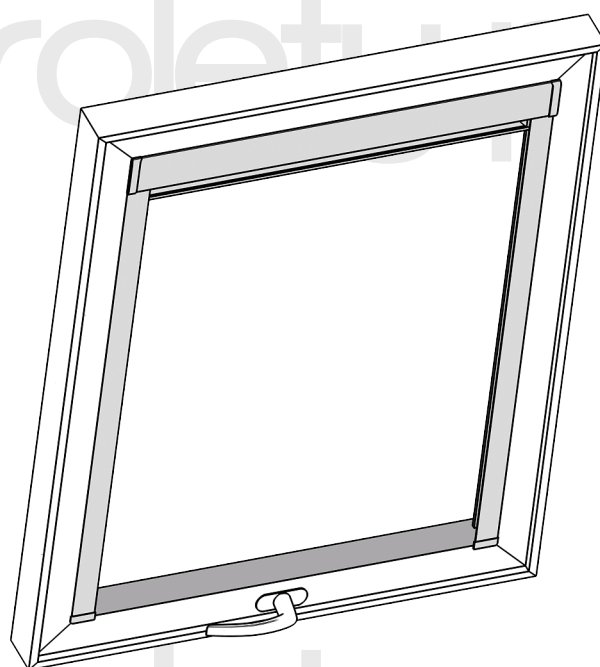
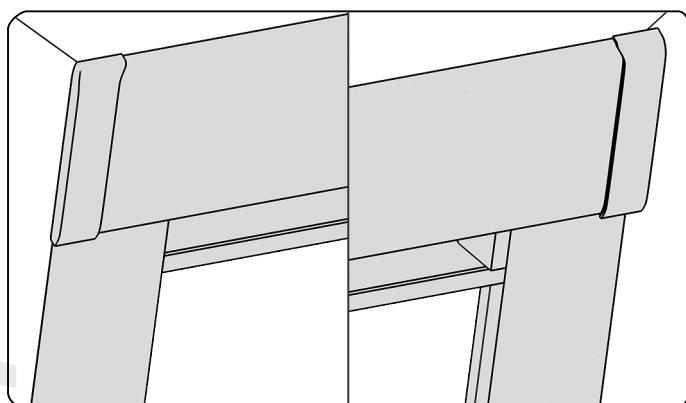
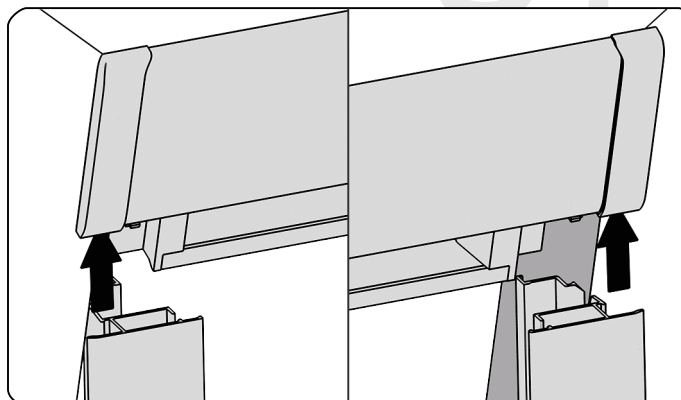
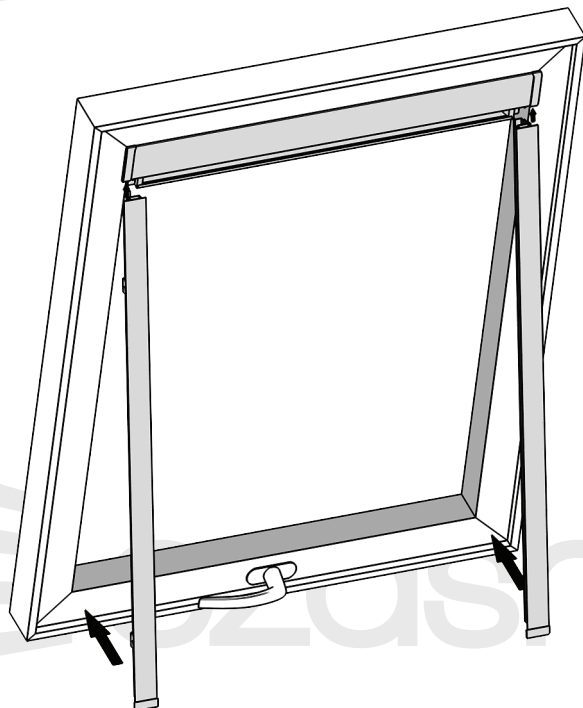


Montaż zaślepek prowadnic.





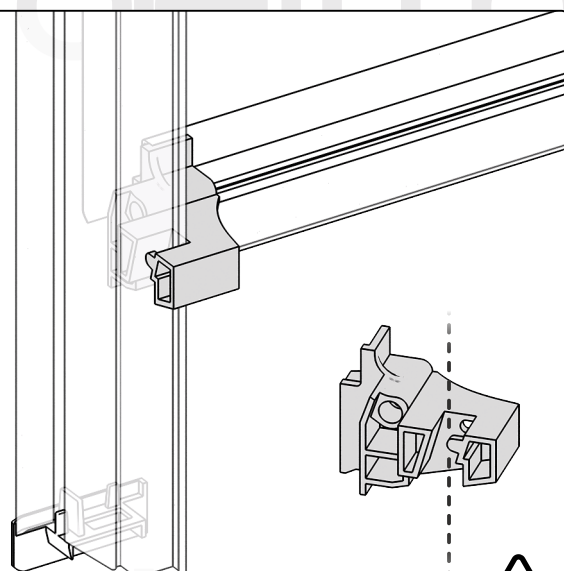
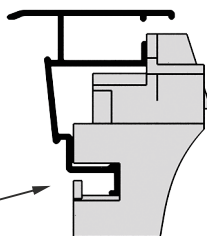
Montaż prowadnic.



**UWAGA!**

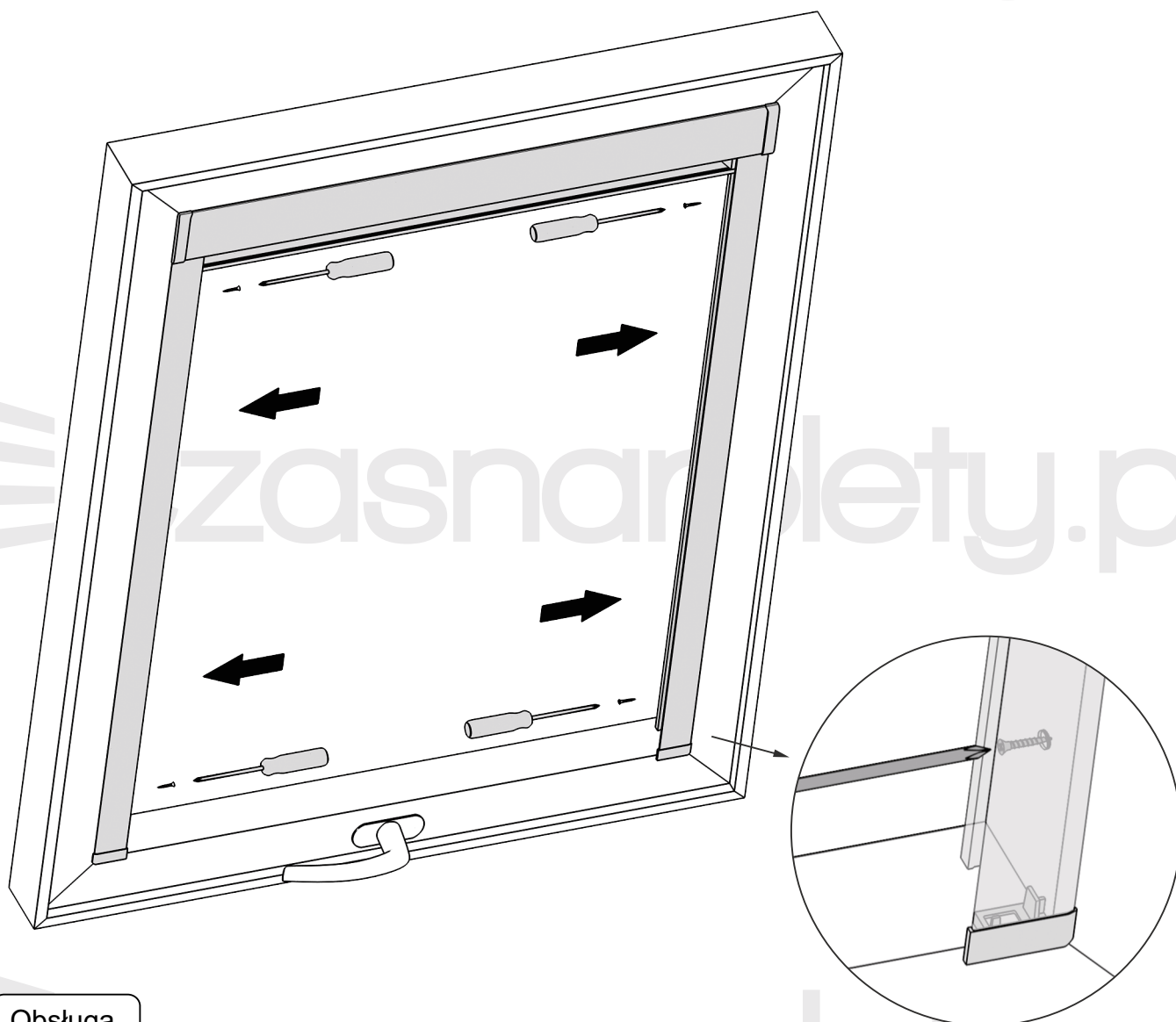
Podczas montażu prowadnic należy zwrócić uwagę aby tylna krawędź prowadnicy znalazła się między wypustkami zaślepki listwy dolnej.

W systemie Premium zaślepka pełni rolę hamulca rolety.



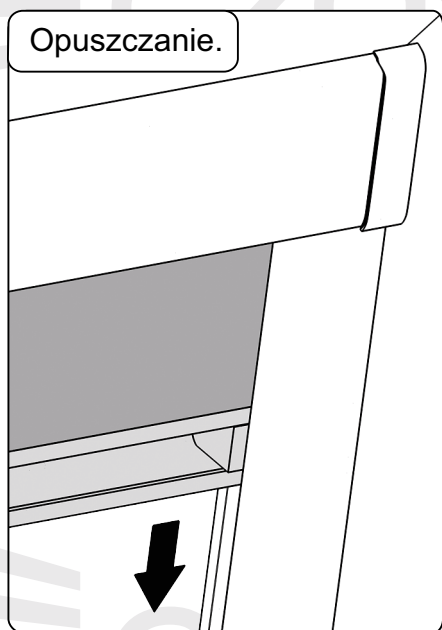


Przykręcenie prowadnic.

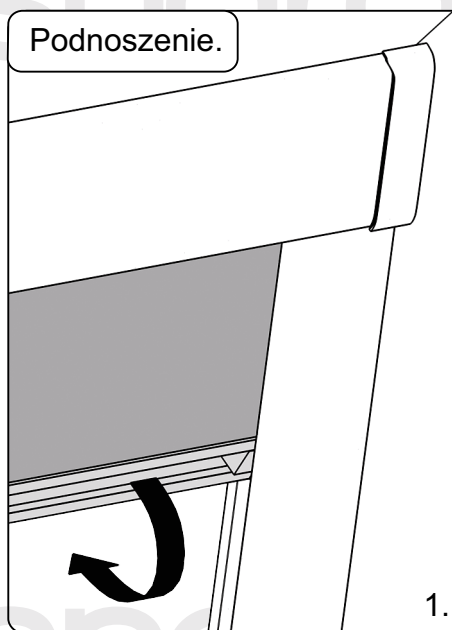


Obsługa.

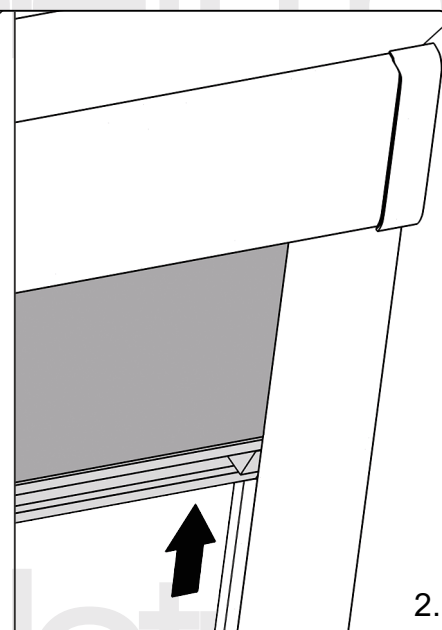
Opuszczanie.



Podnoszenie.



1.

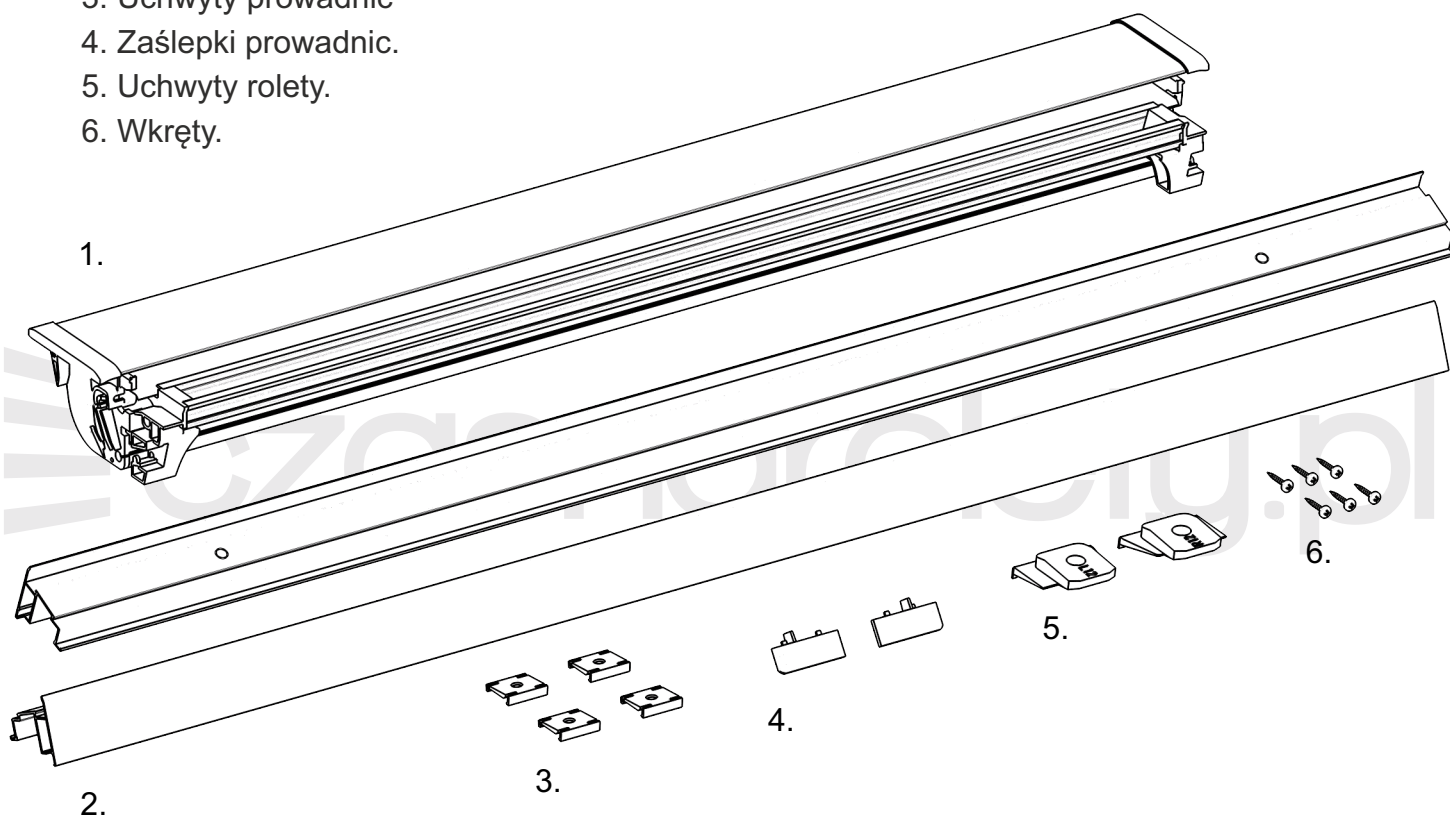


2.

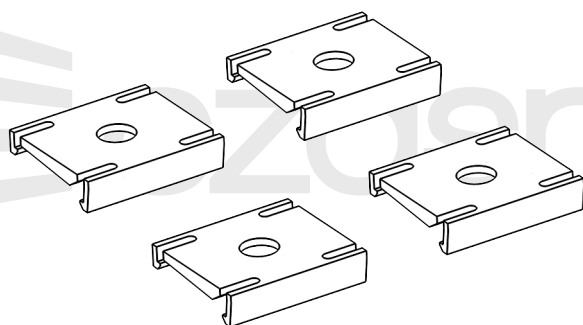


Dostawa powinna zawierać:

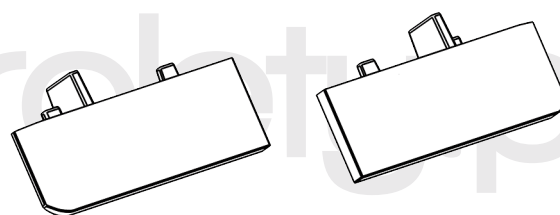
1. Roleta.
2. Prowadnice.
3. Uchwyty prowadnic
4. Zaślepki prowadnic.
5. Uchwyty rolety.
6. Wkręty.



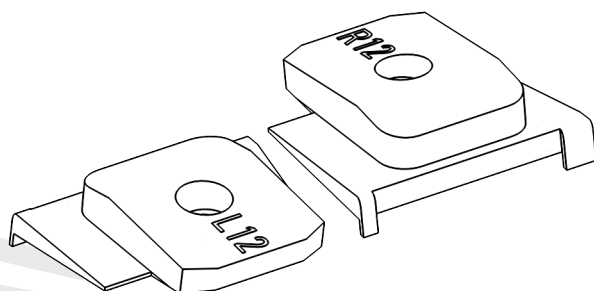
3.



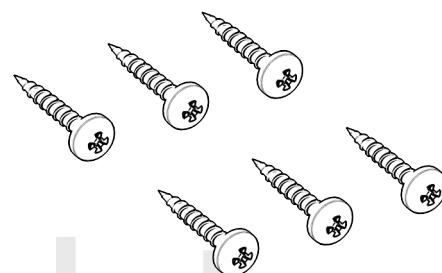
4.



5.

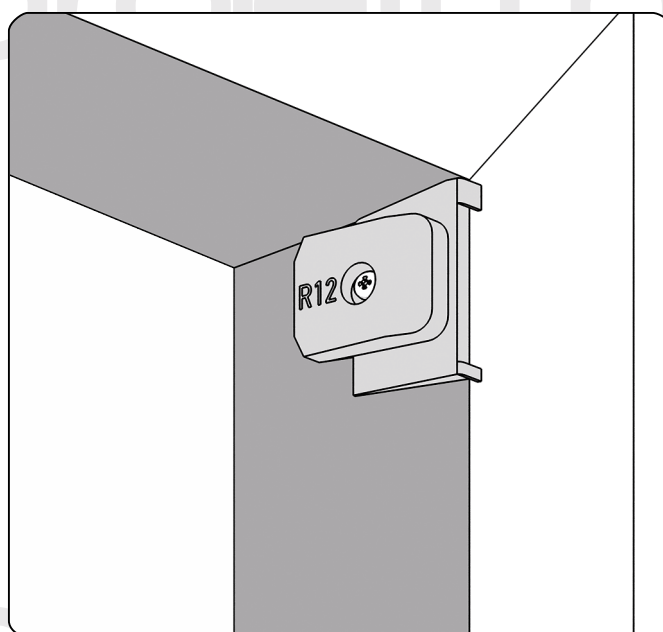
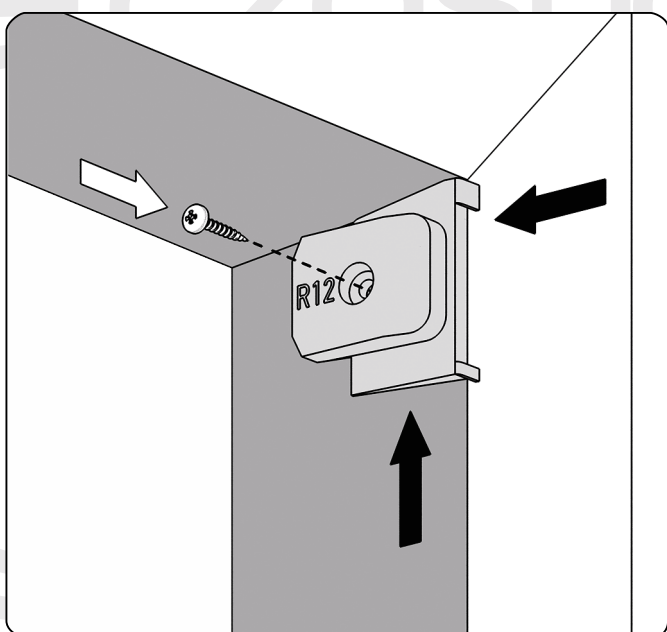
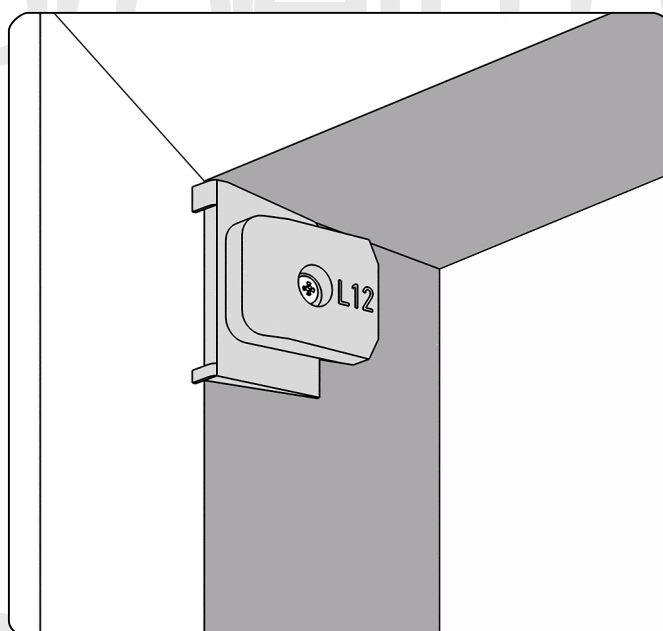
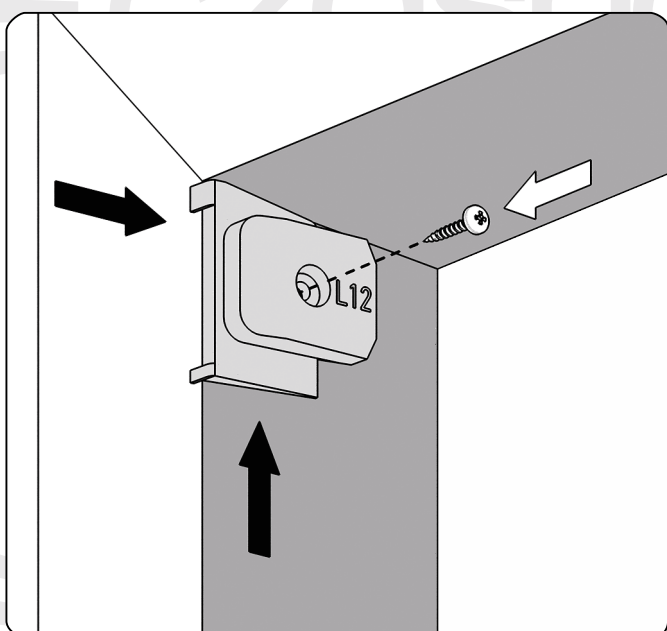
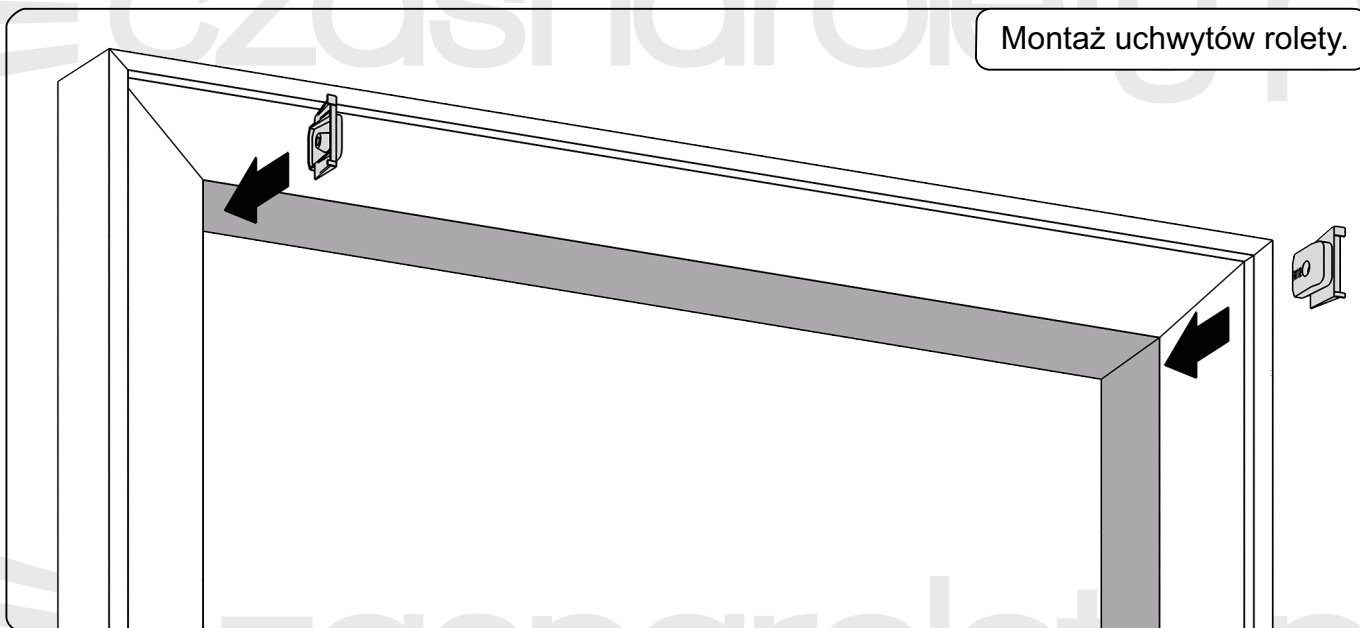


6.



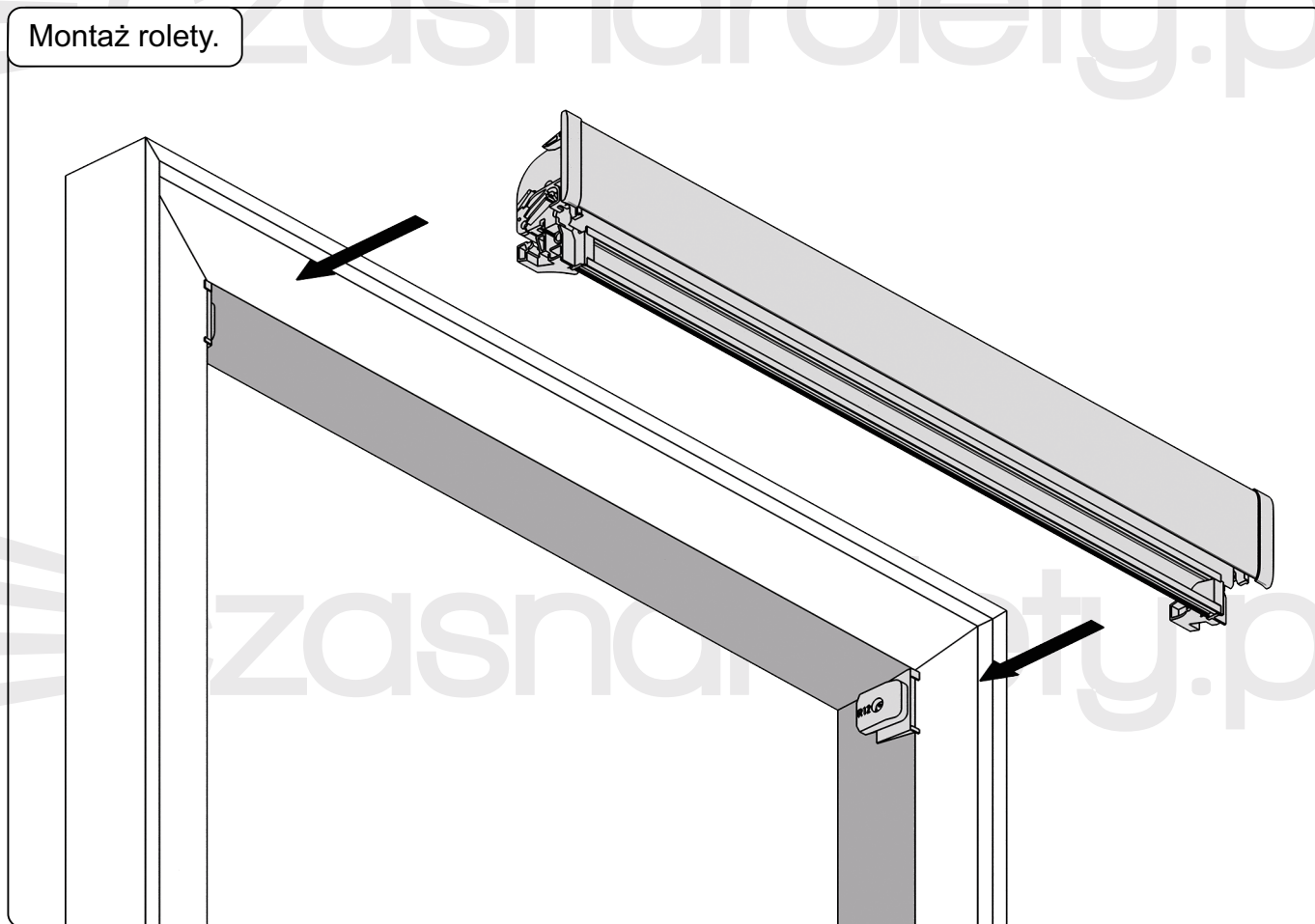


Montaż uchwytych rolety.

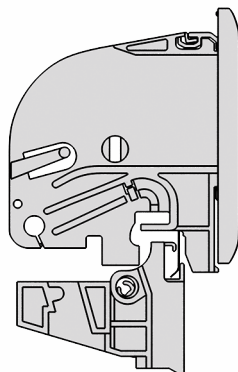
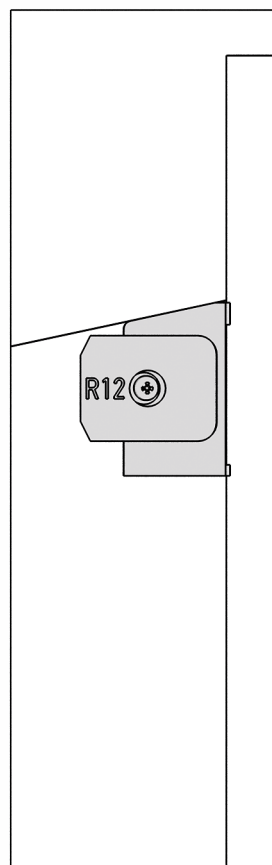




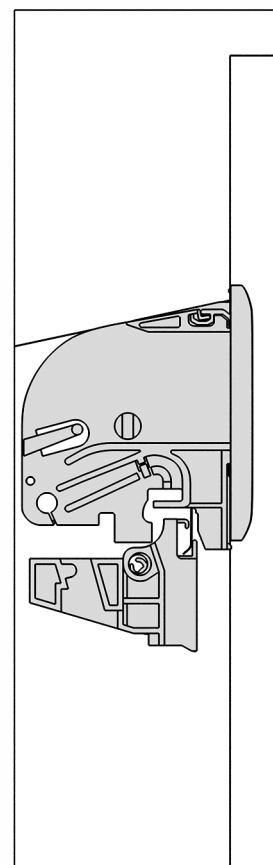
Montaż rolety.



1.



2.

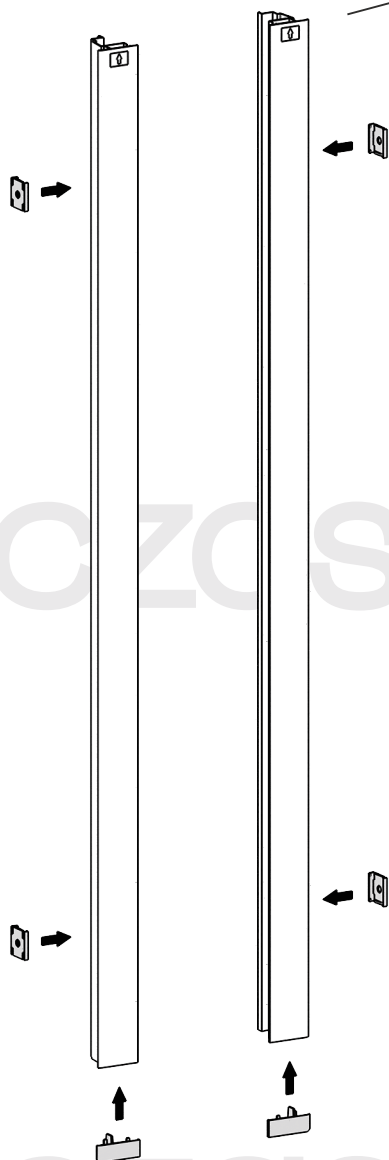
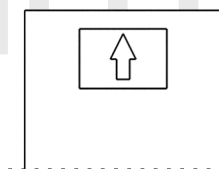




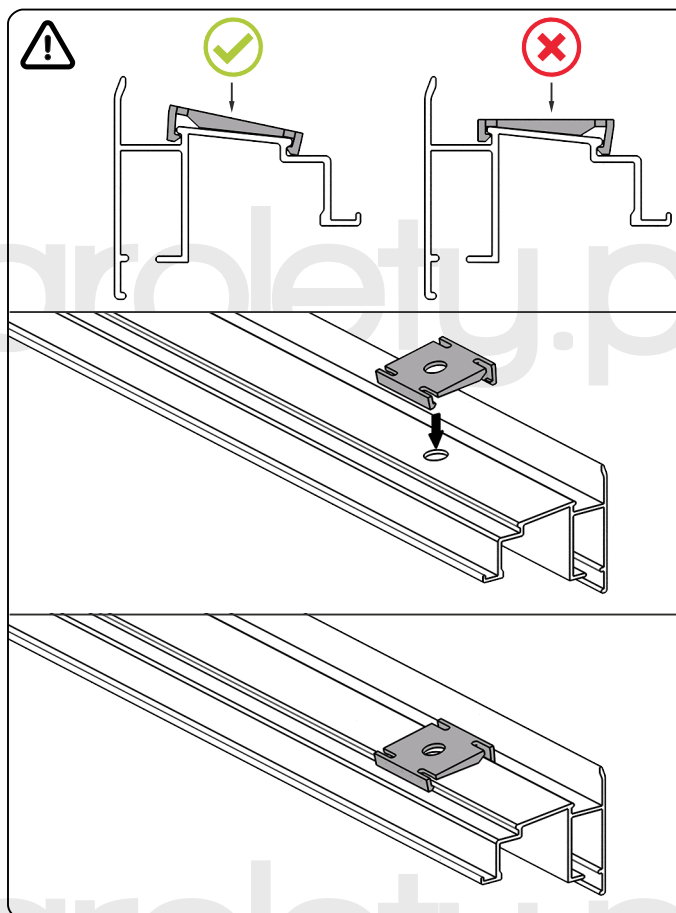


Przygotowanie prowadnic.

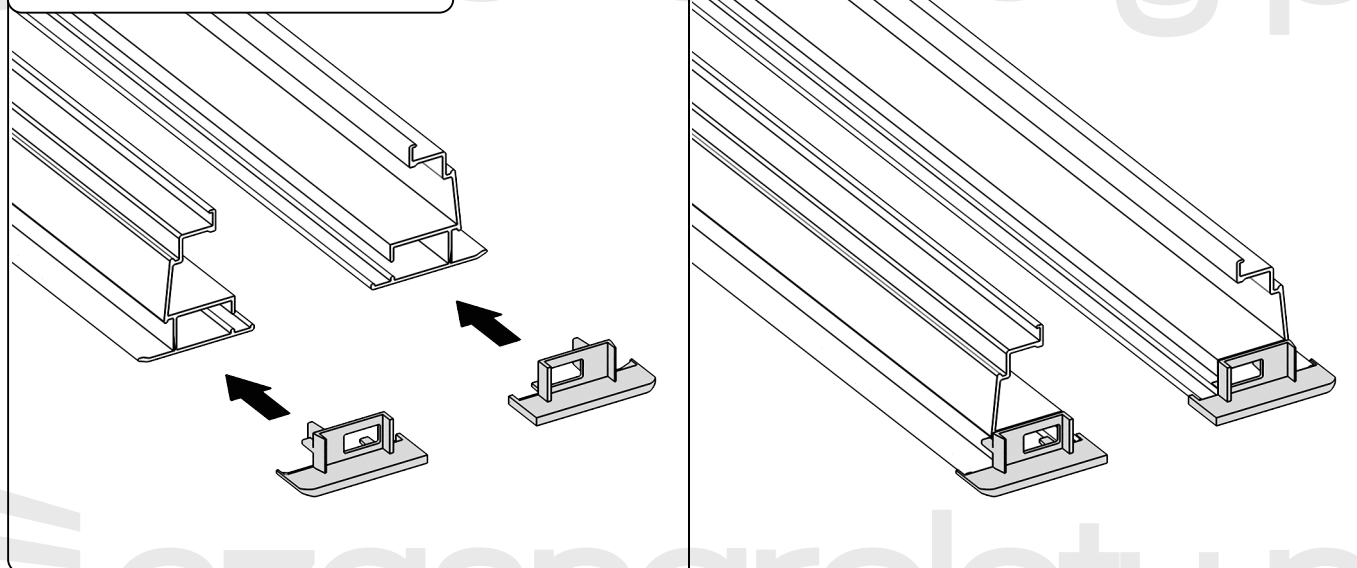
Góra prowadnicy jest oznaczona naklejką:



Montaż uchwytych prowadnic.

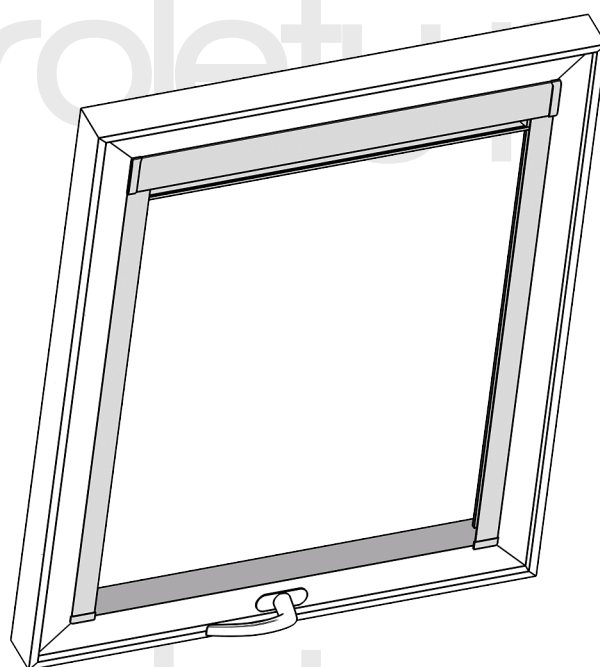
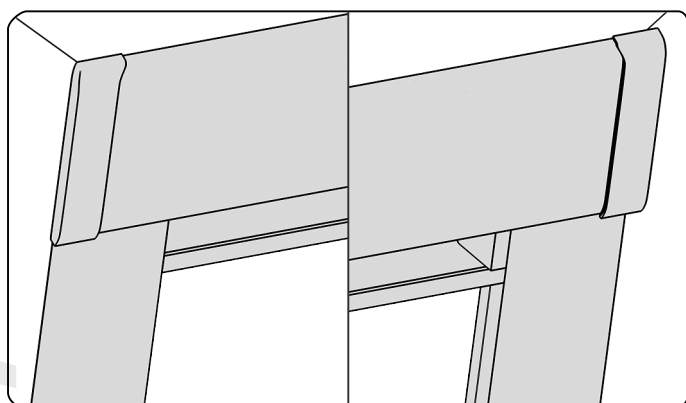
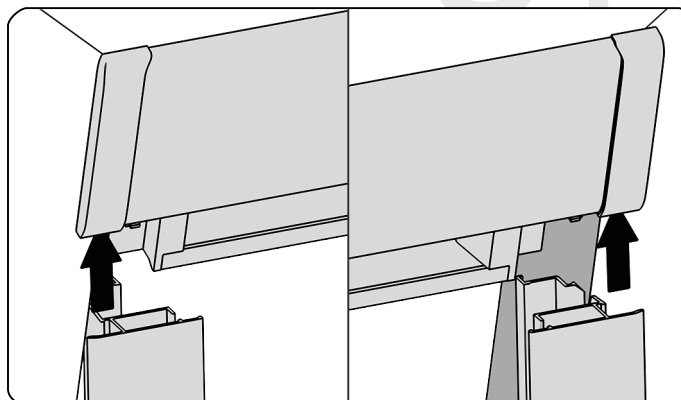
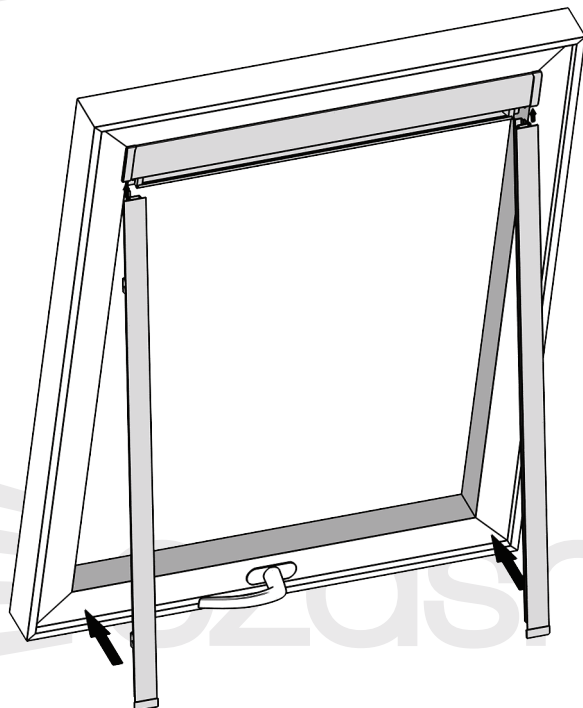


Montaż zaślepek prowadnic.





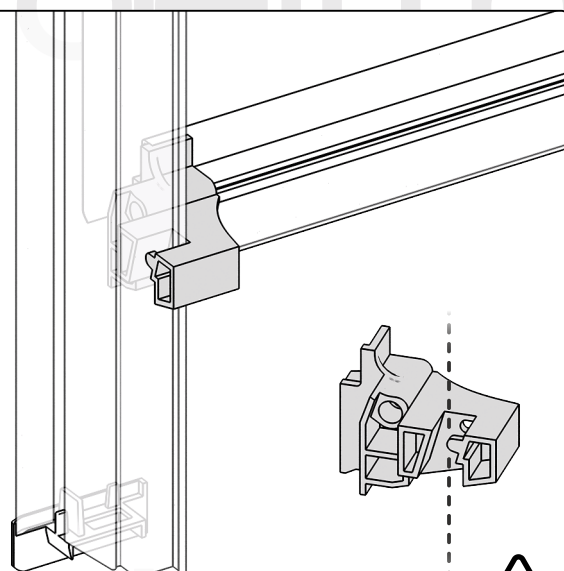
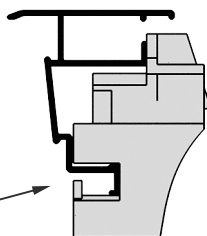
Montaż prowadnic.



**UWAGA!**

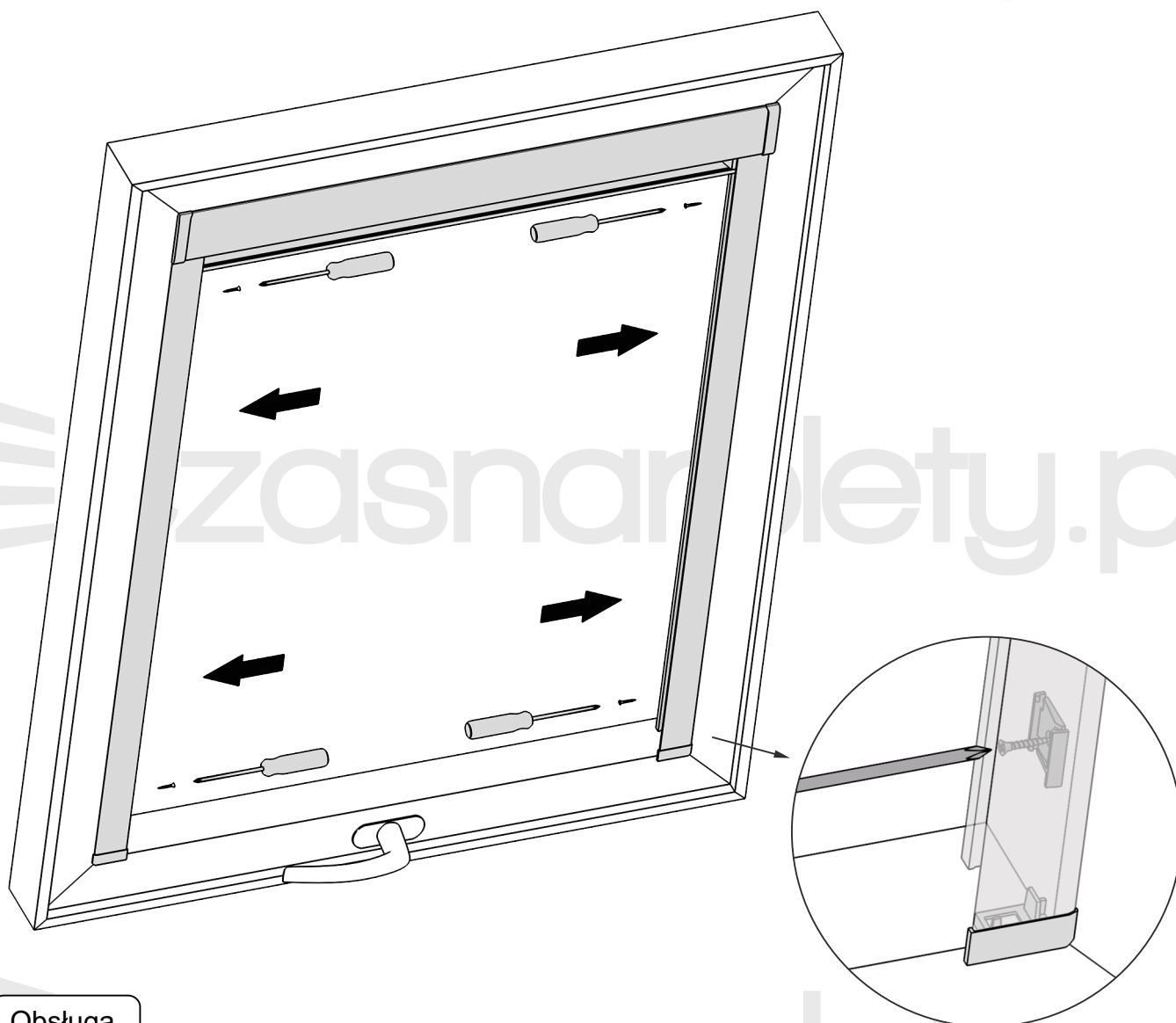
Podczas montażu prowadnic należy zwrócić uwagę aby tylna krawędź prowadnicy znalazła się między wypustkami zaślepki listwy dolnej.

W systemie Premium zaślepka pełni rolę hamulca rolety.



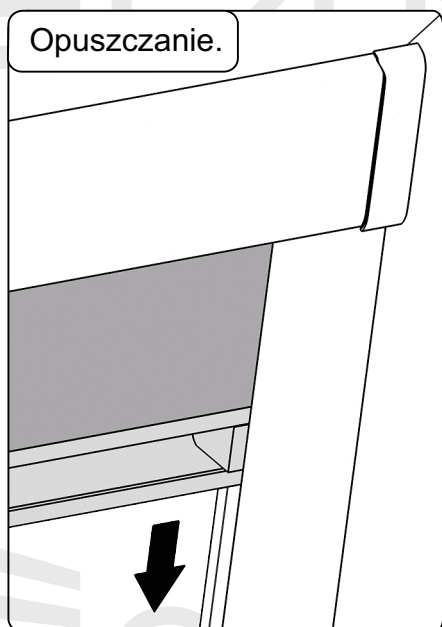


Przykręcenie prowadnic.

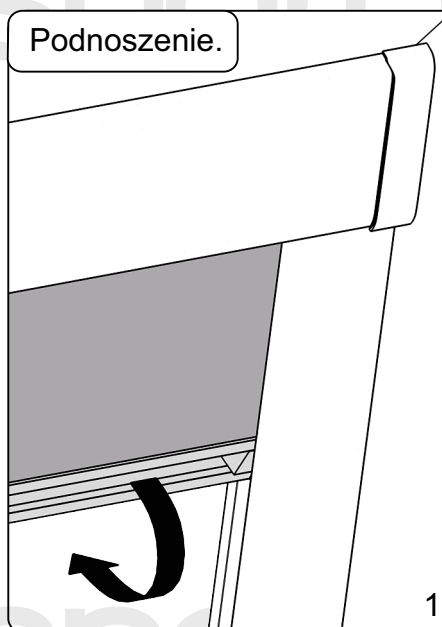


Obsługa.

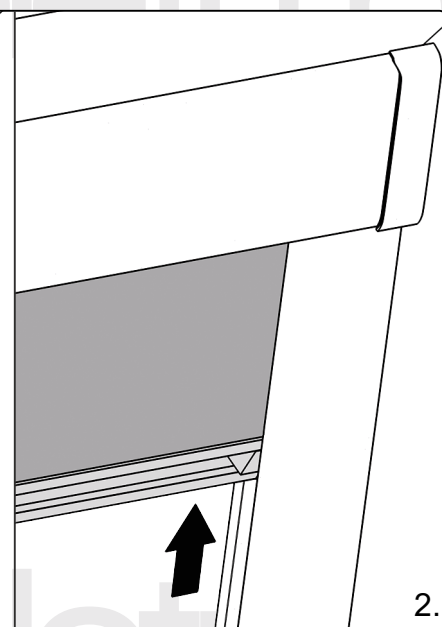
Opuszczanie.



Podnoszenie.



1.



2.