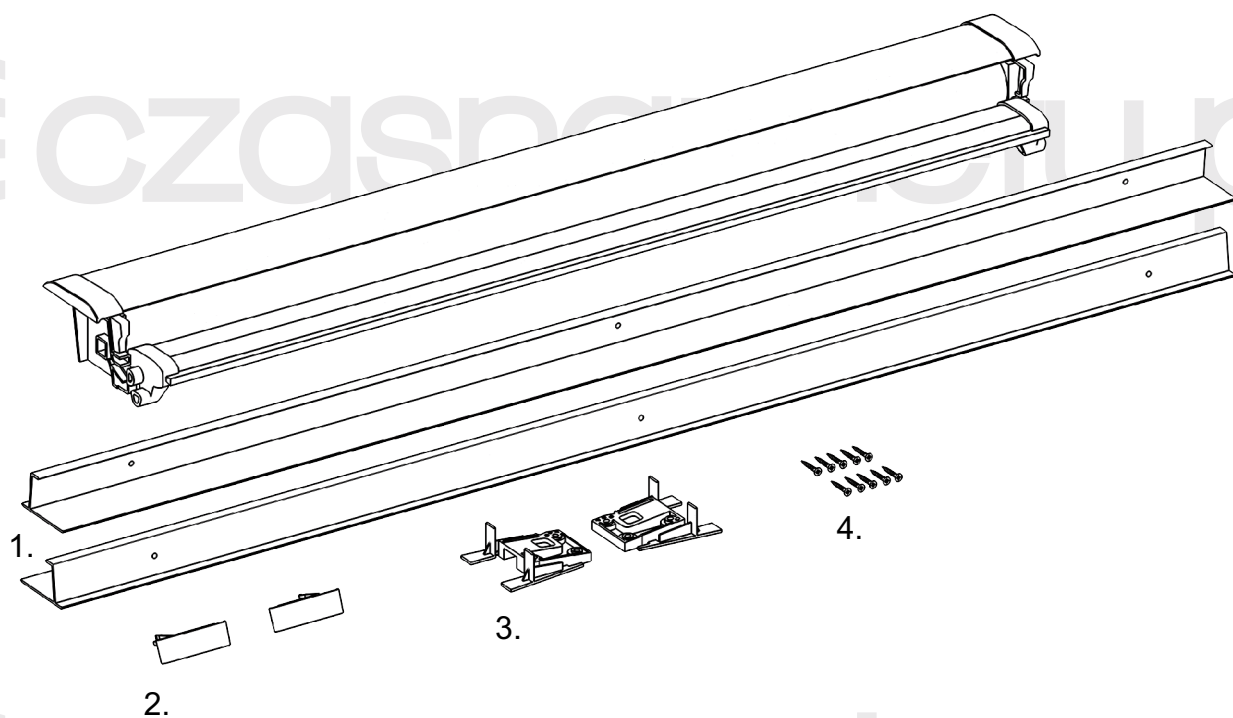


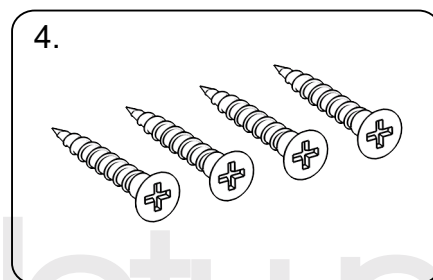
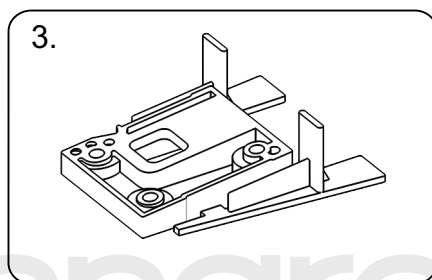
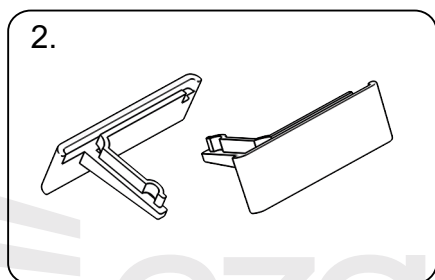
Roleta dachowa Premium jest dostępna dla okien: Velux 96° – strony 2 – 6,  
Fakro 102° – strony 7 – 11,  
Kąt prosty 90° – strony 12 – 16.



Dostawa powinna zawierać:

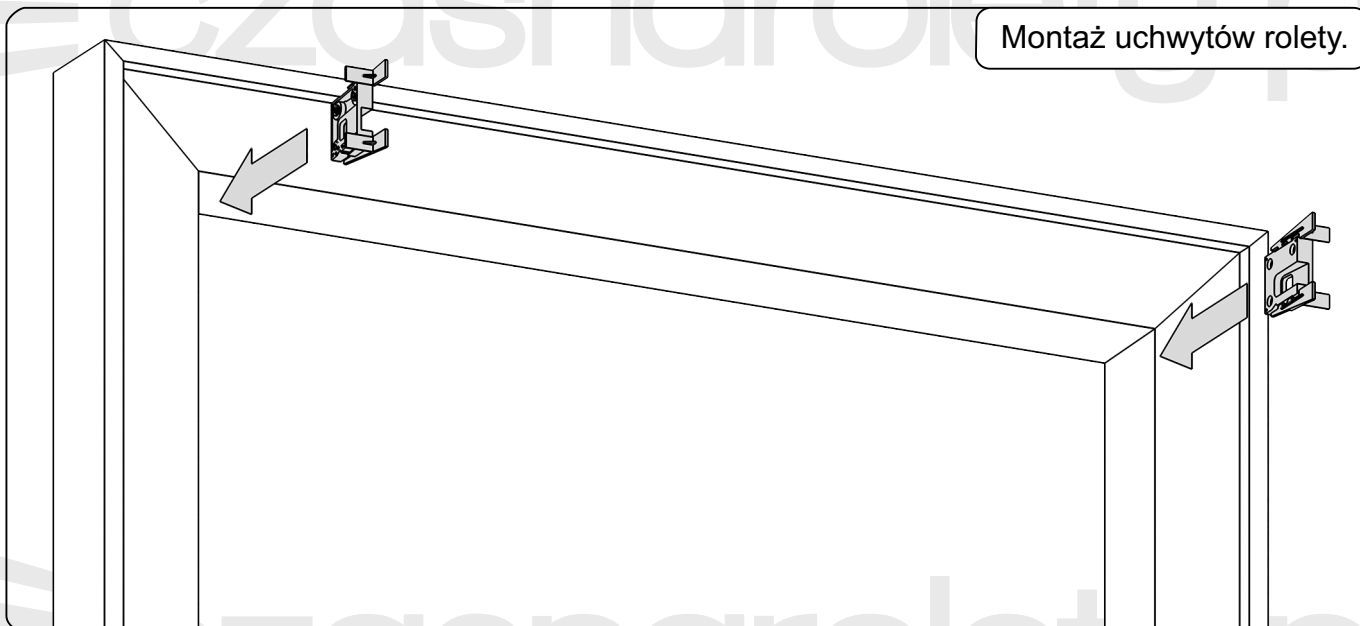


1. Prowadnice.
2. Zaślepki prowadnic.
3. Uchwyt rolety.
4. Wkręty.

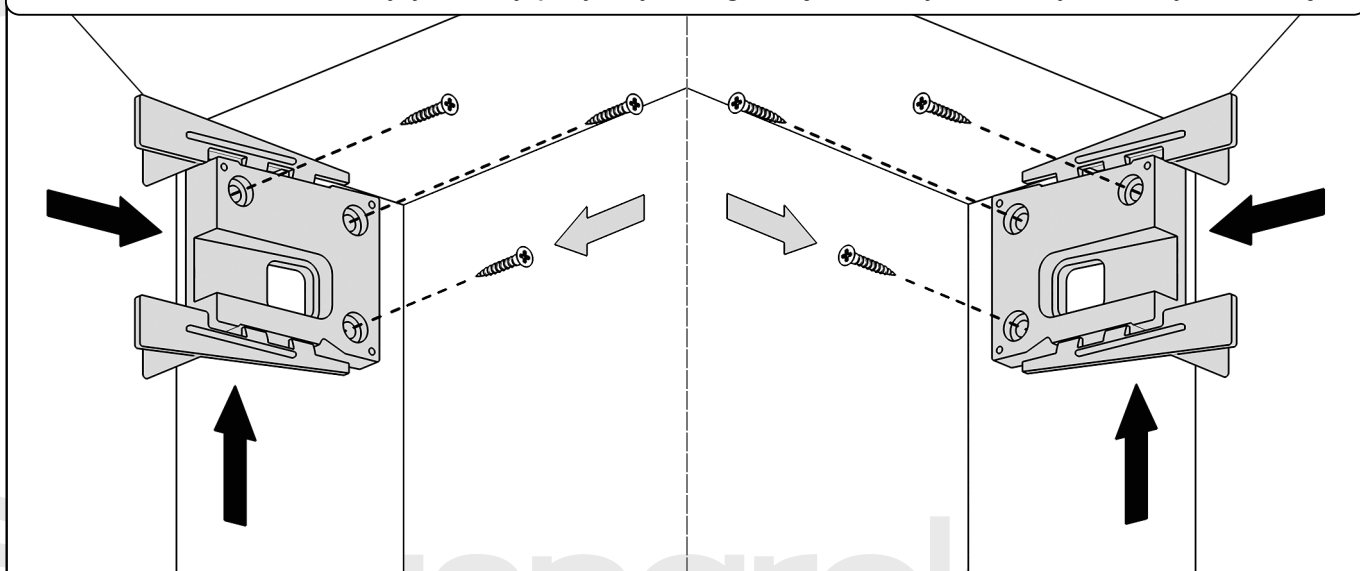




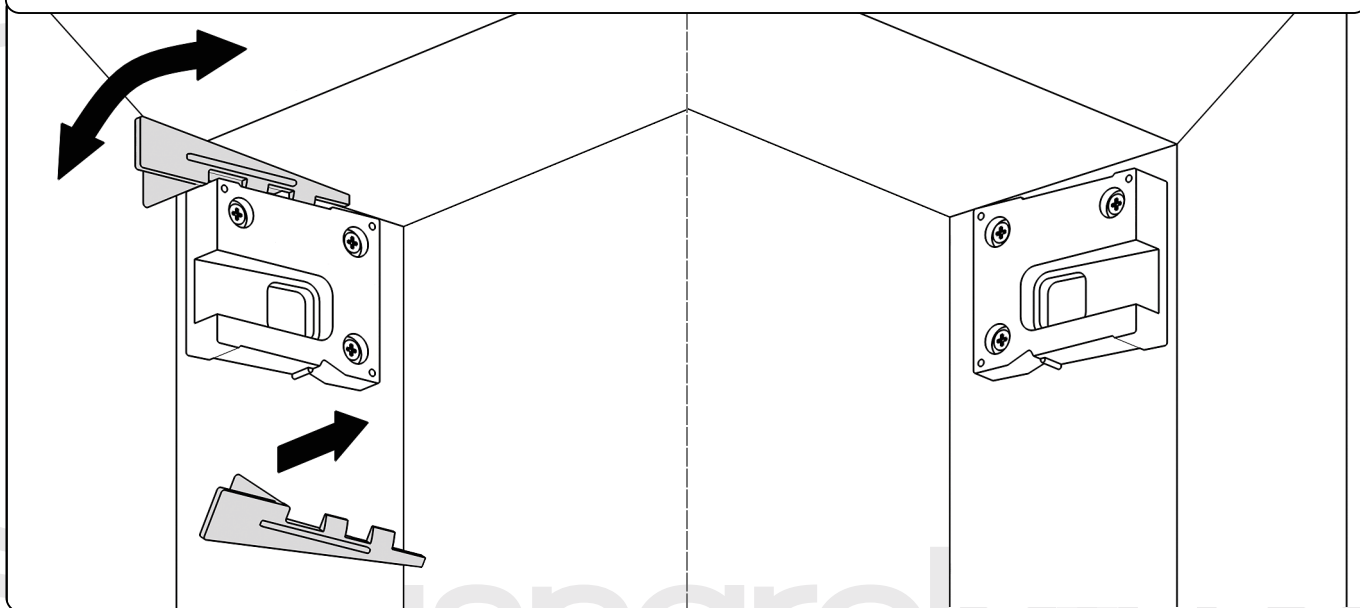
Montaż uchwytów rolety.



Podczas montażu uchwyty należy przyłożyć do górnej i bocznych krawędzi ramy okiennej.

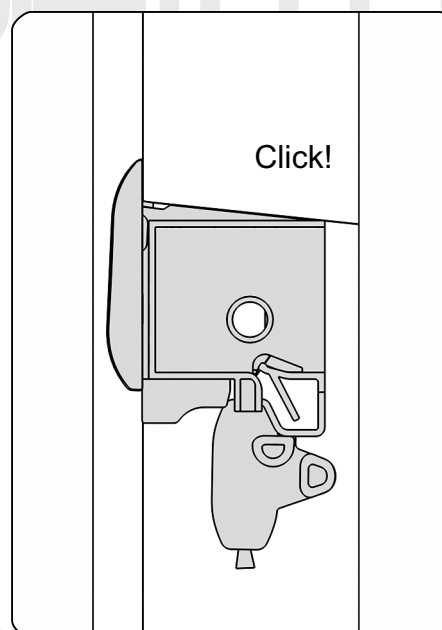
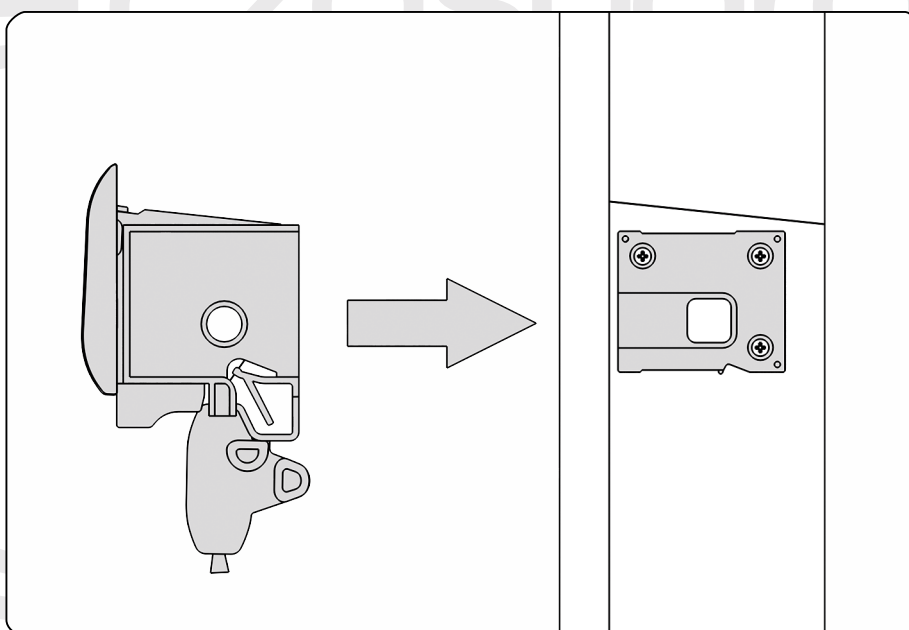
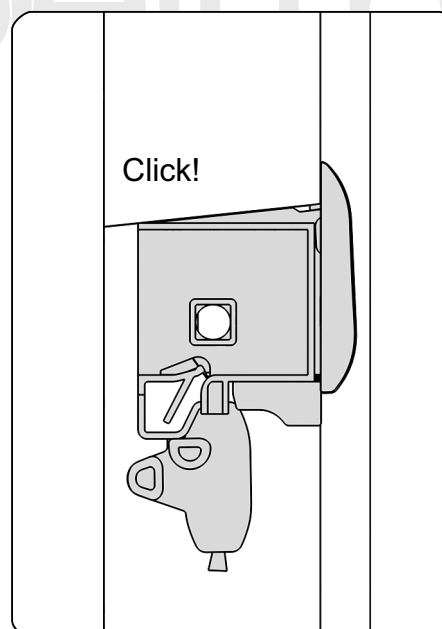
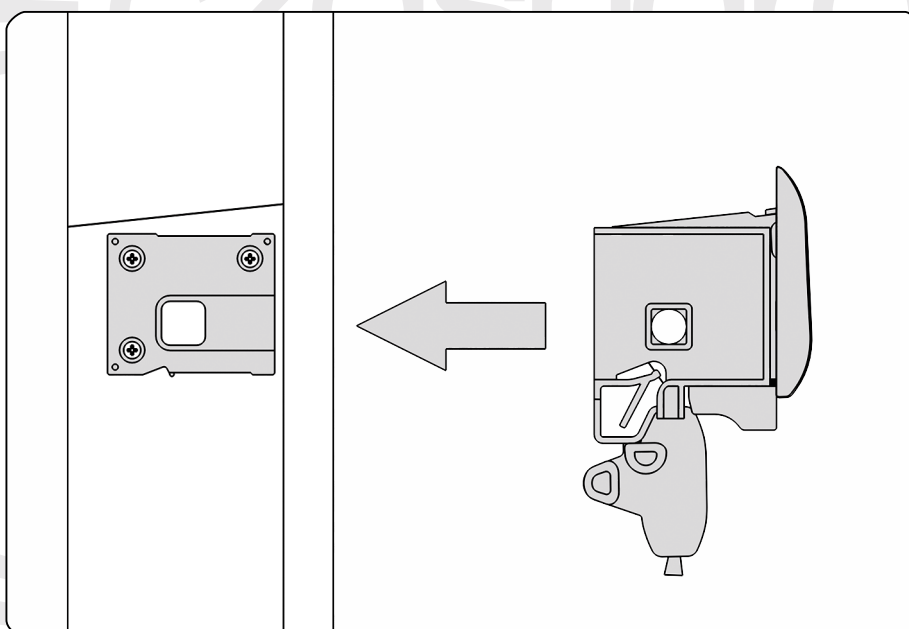
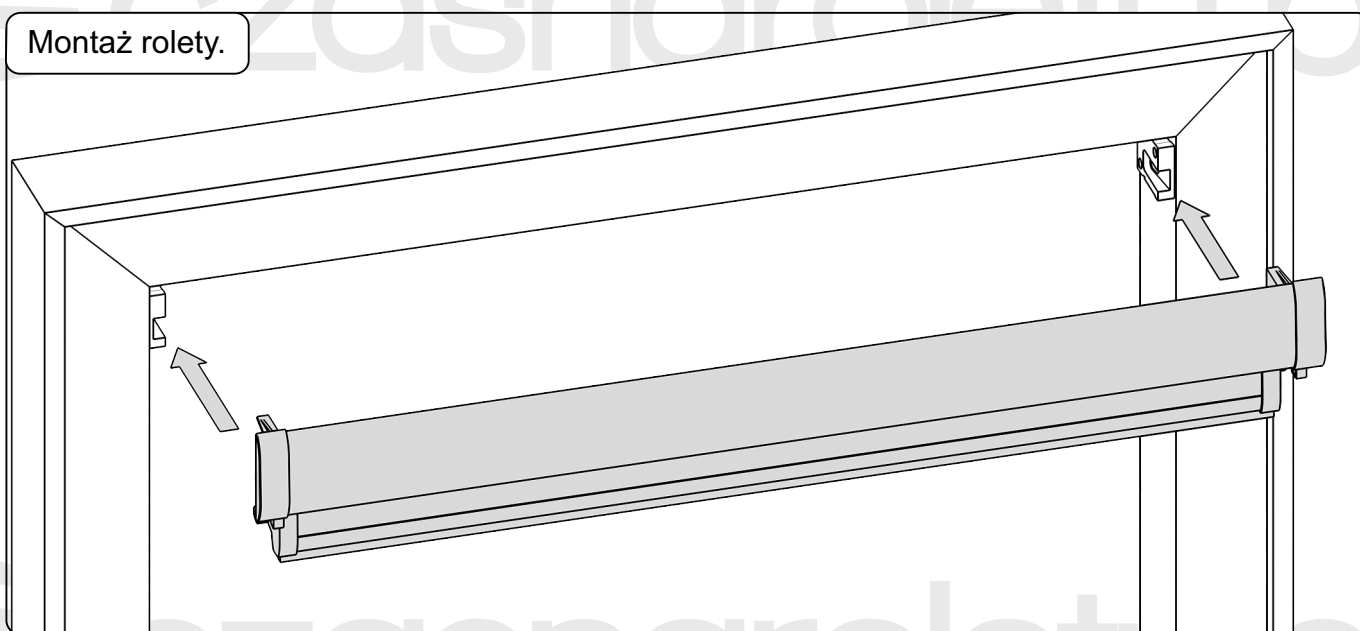


Poprawną pozycję uchwytów wyznaczą elementy pozycjonujące, które należy potem usunąć.



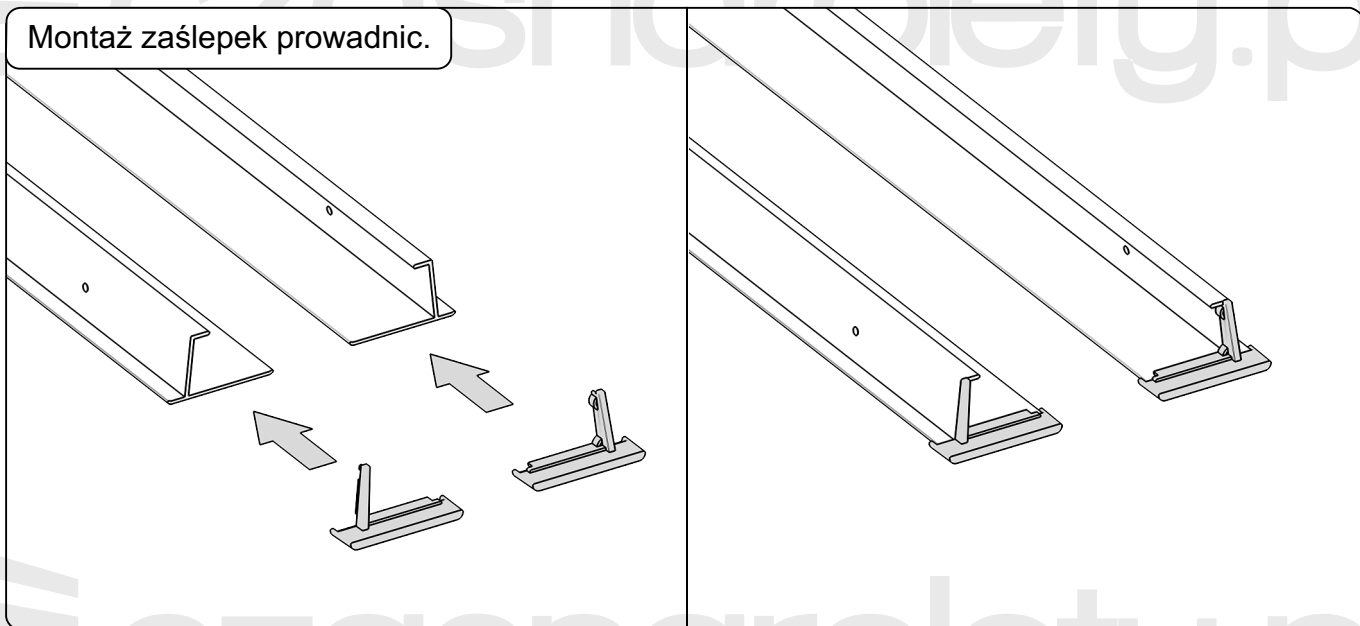


Montaż rolety.

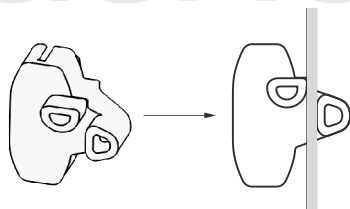




Montaż zaślepek prowadnic.



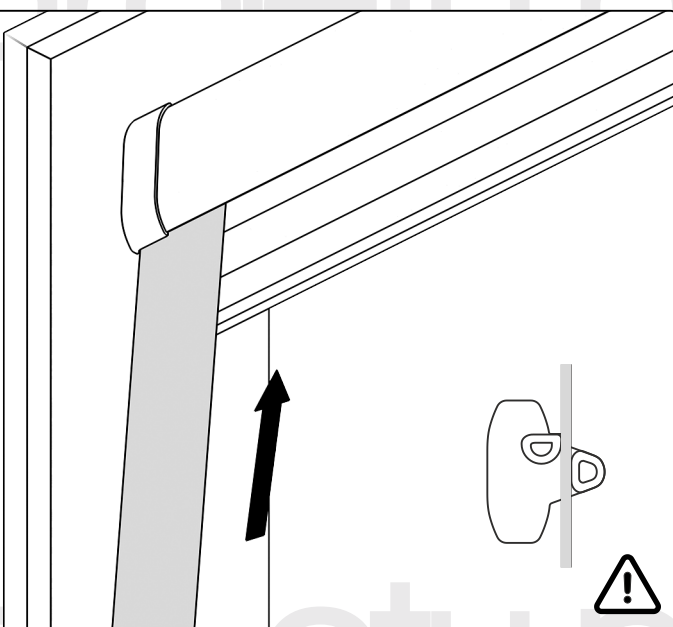
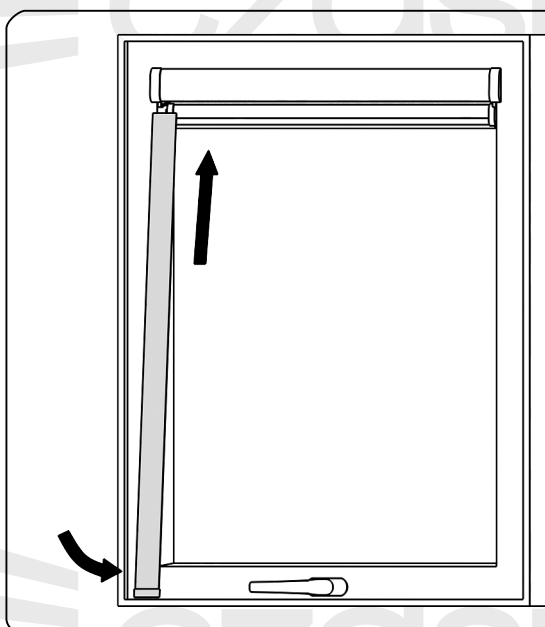
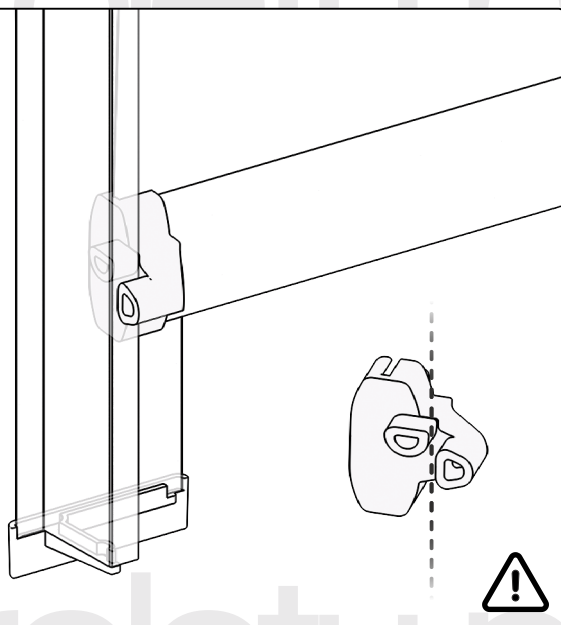
Montaż prowadnic.

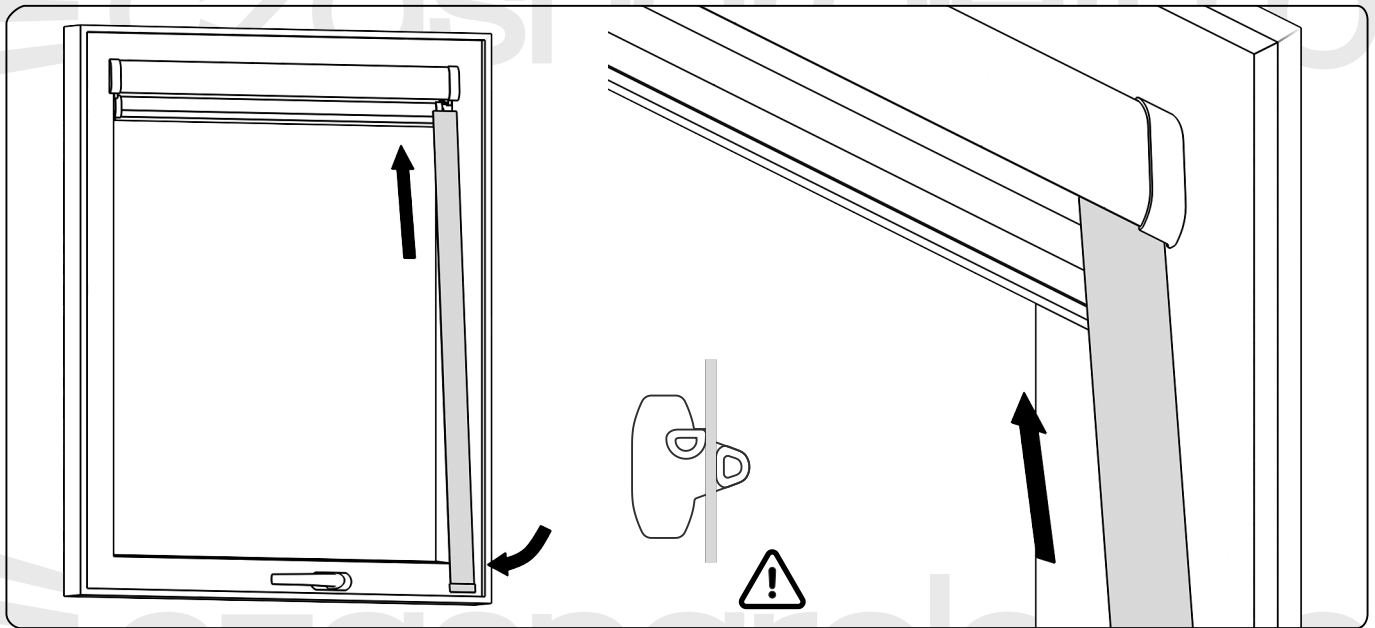


**UWAGA!**

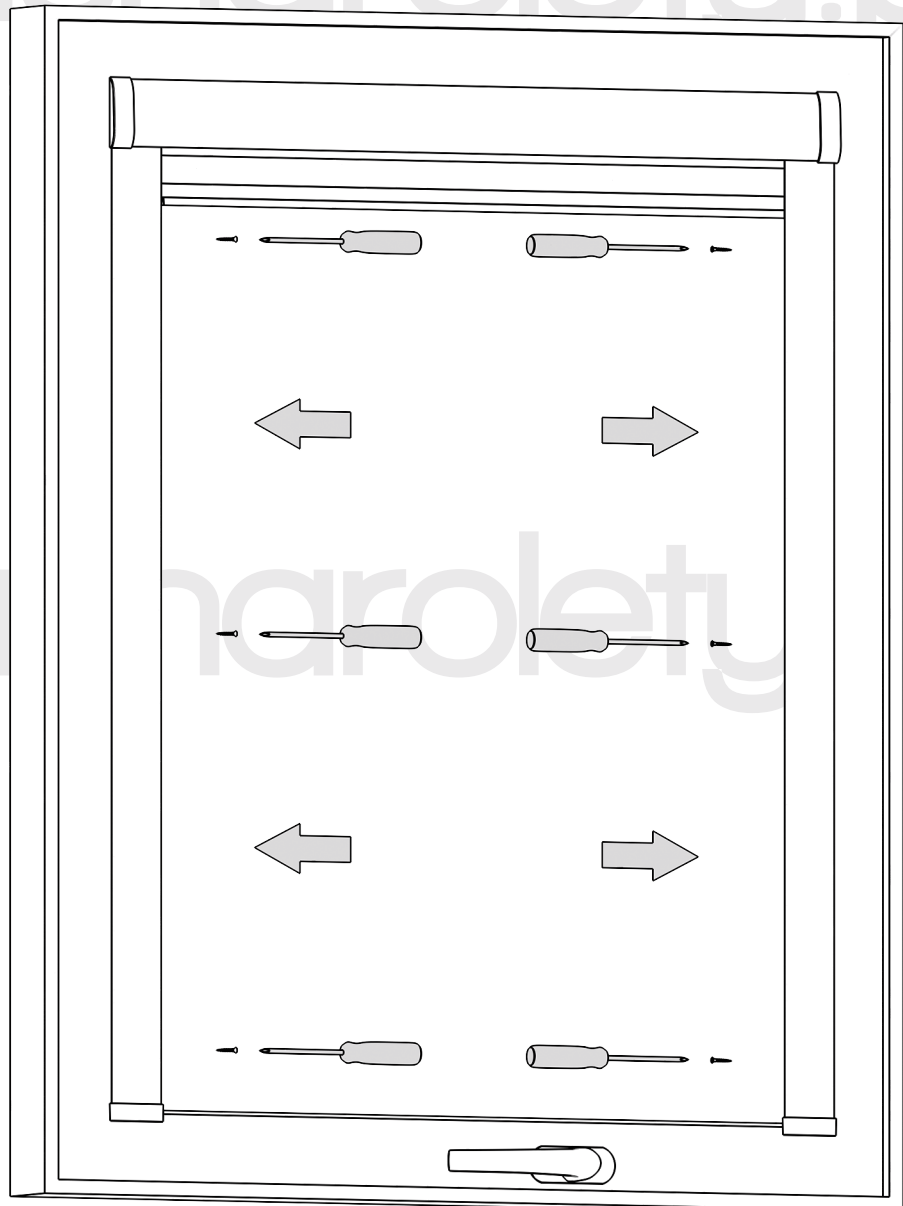
Podczas montażu prowadnic należy zwrócić uwagę aby tylna krawędź prowadnicy znalazła się między wypustkami zaślepki listwy dolnej.

W systemie Premium zaślepka pełni rolę hamulca rolety.



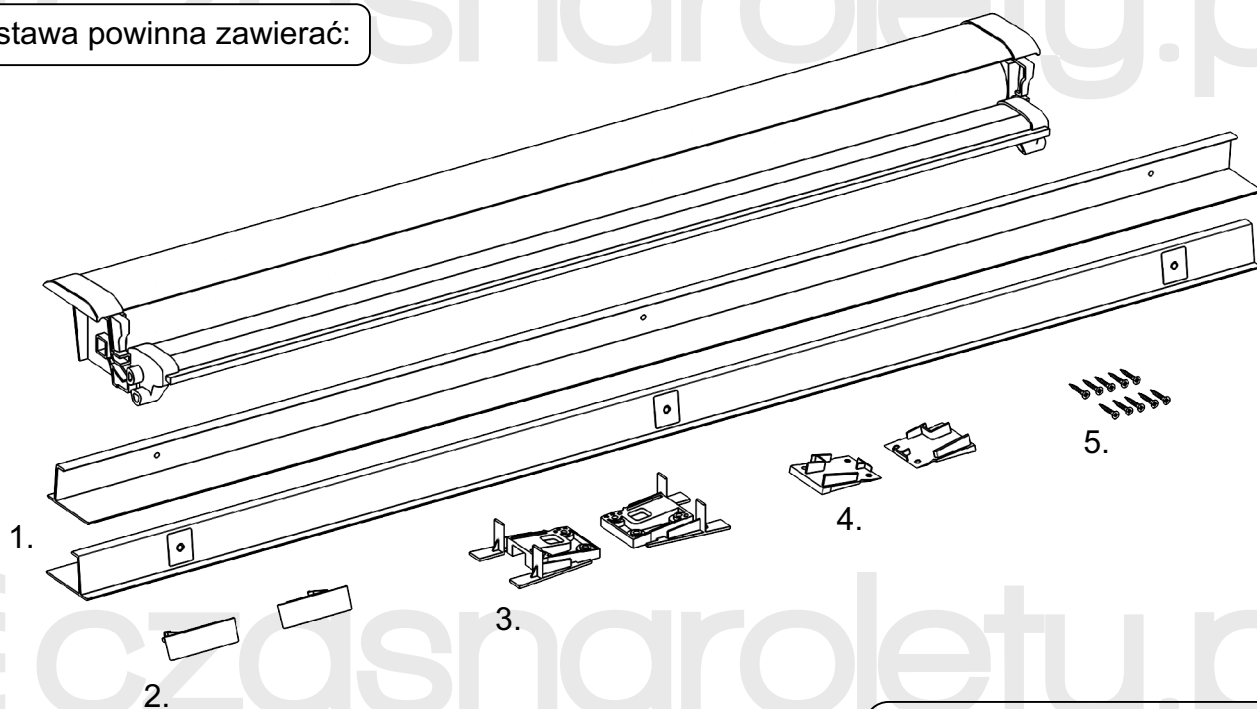


Przykręćnie prowadnic.

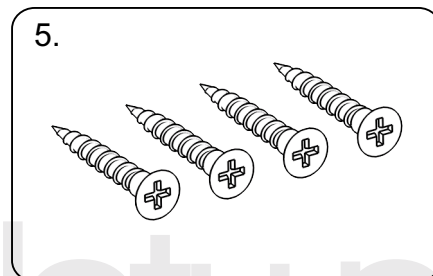
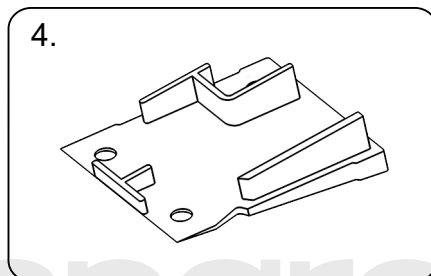
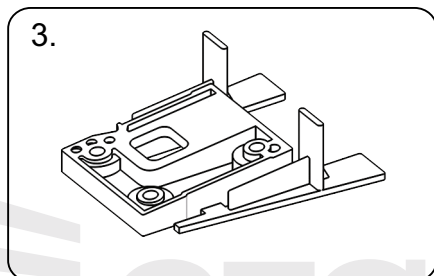
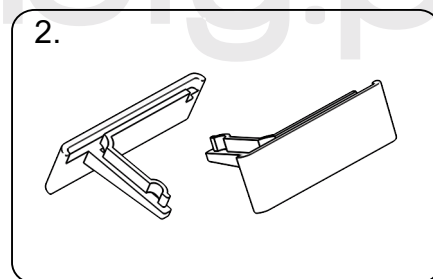




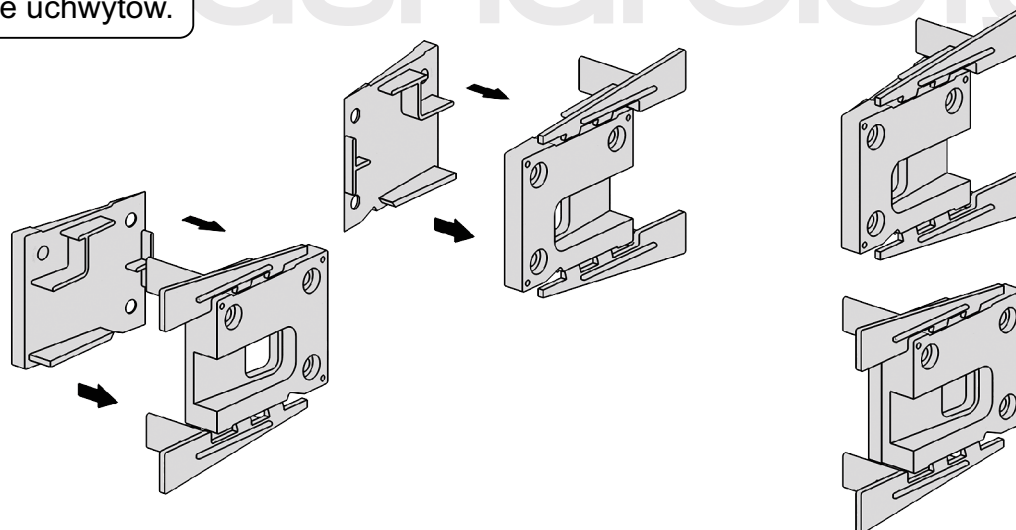
Dostawa powinna zawierać:



1. Prowadnice.
2. Zaślepki prowadnic.
3. Uchwyt rolety.
4. Adaptery uchwytów rolety.
5. Wkręty.



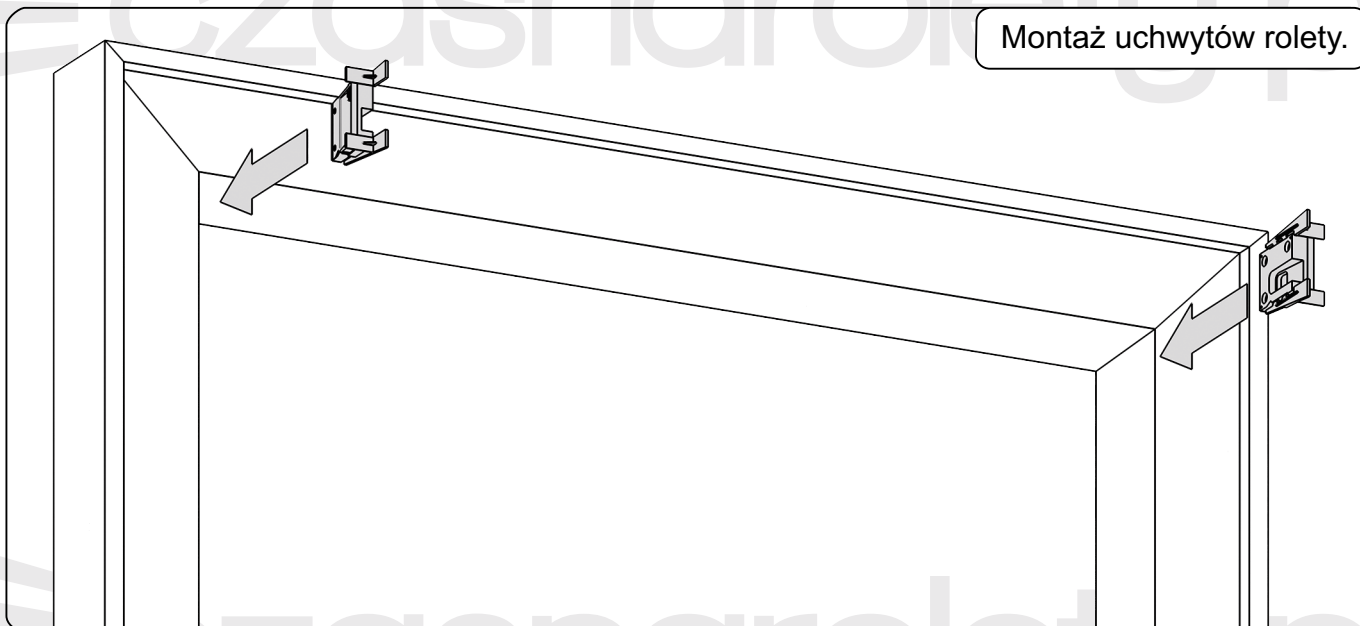
Złożenie uchwytów.



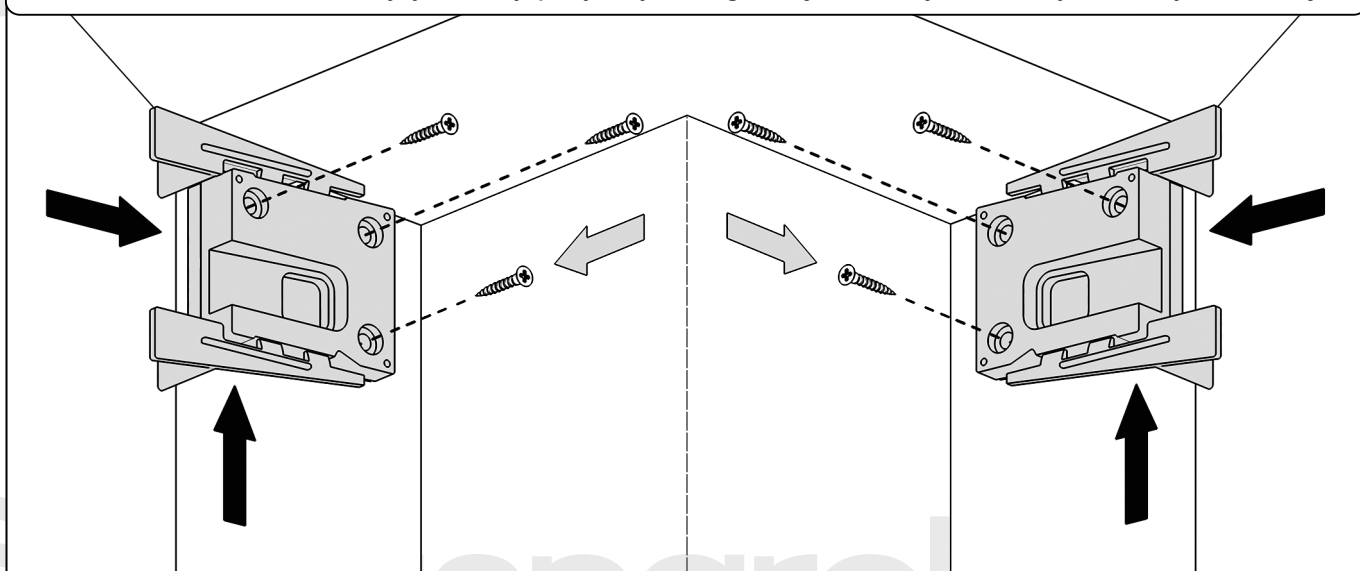
**UWAGA!** Przed montażem rolety należy złożyć uchwyty rolety (3) z ich adapterami (4).



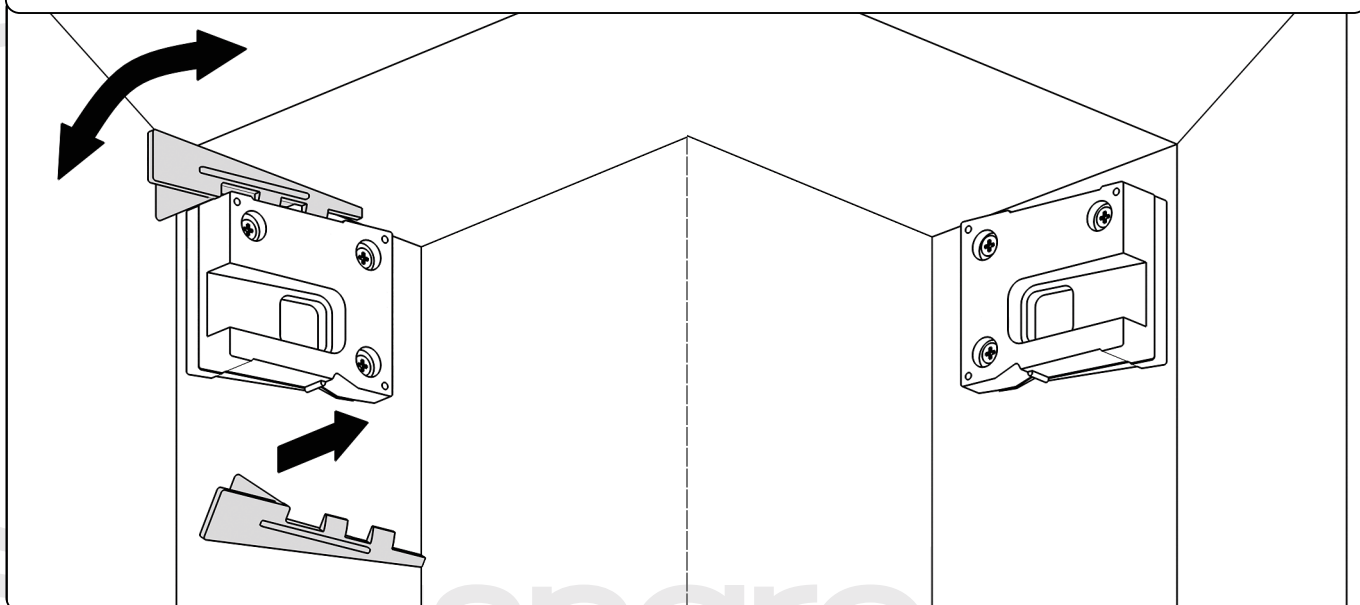
Montaż uchwytów rolety.



Podczas montażu uchwyty należy przyłożyć do górnej i bocznych krawędzi ramy okiennej.



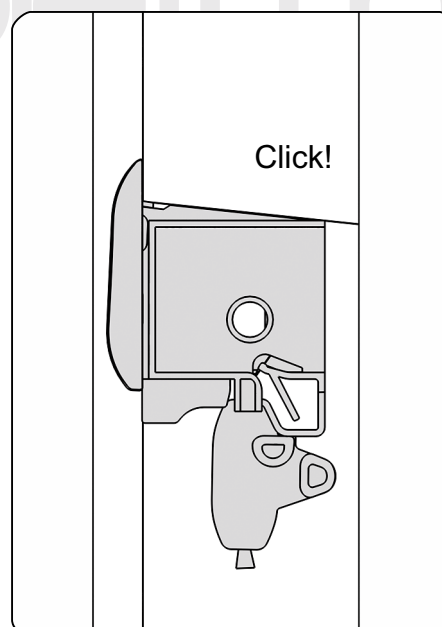
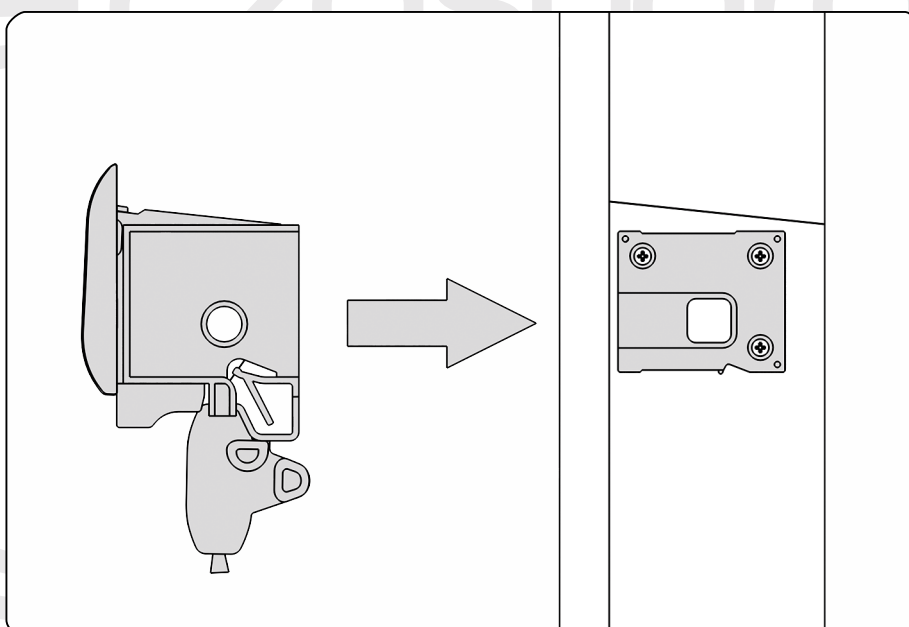
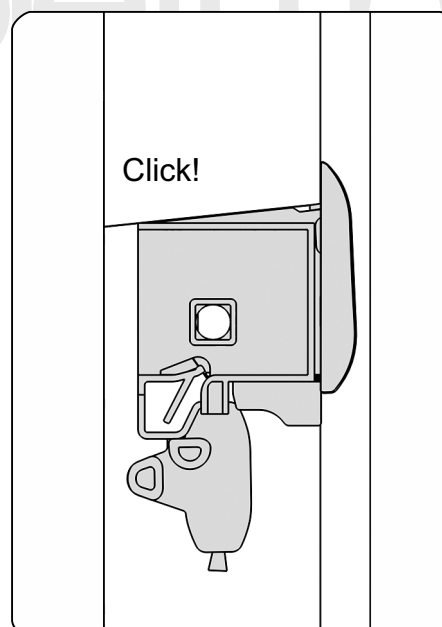
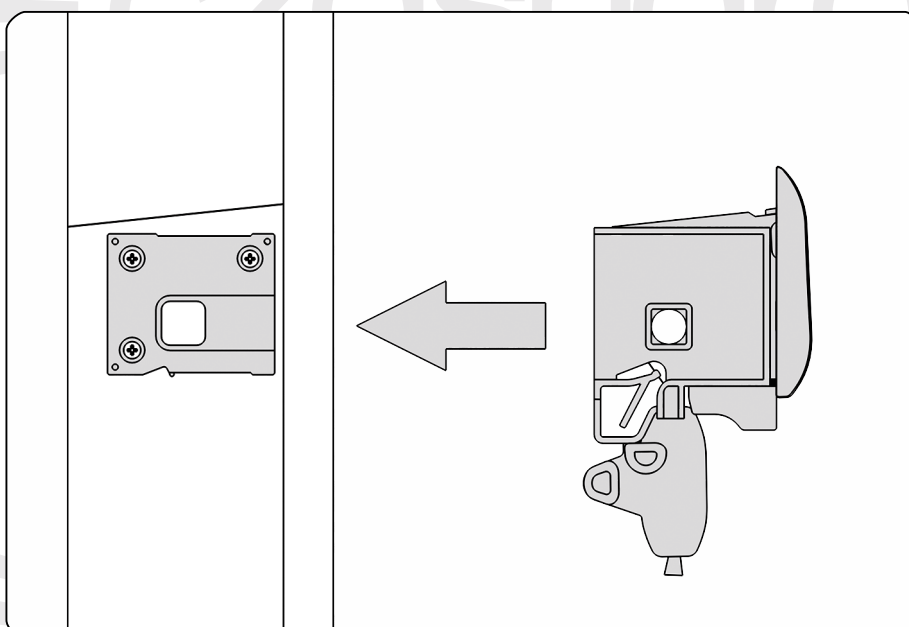
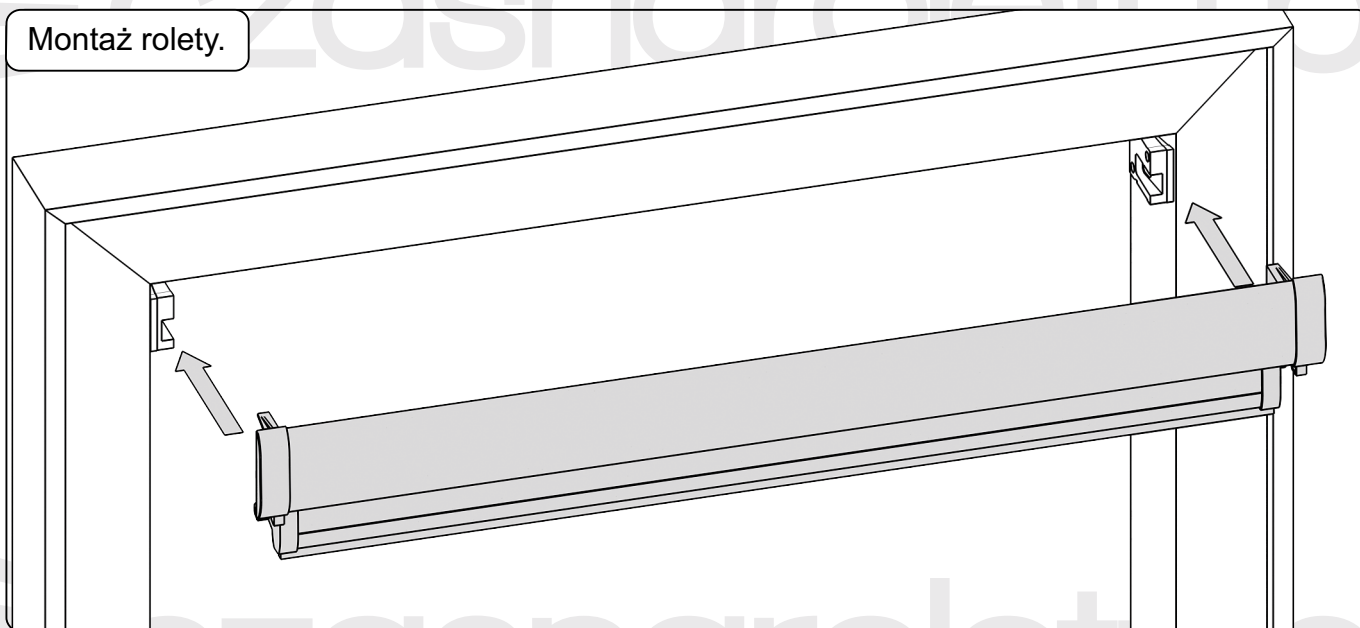
Poprawną pozycję uchwytów wyznaczą elementy pozycjonujące, które należy potem usunąć.





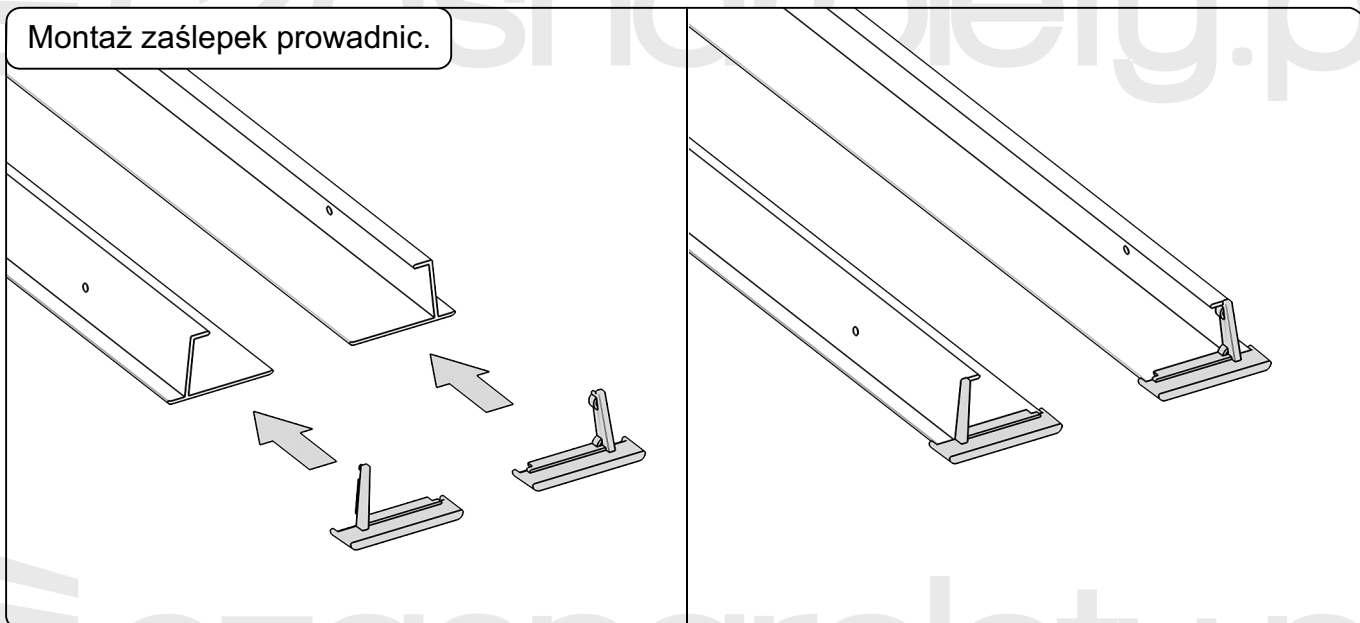


Montaż rolety.

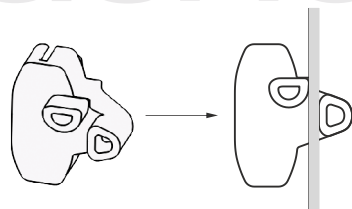




Montaż zaślepek prowadnic.



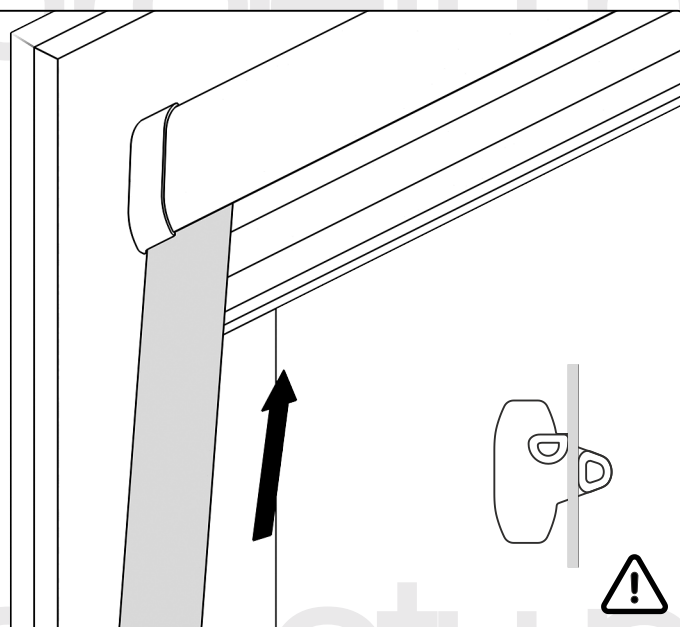
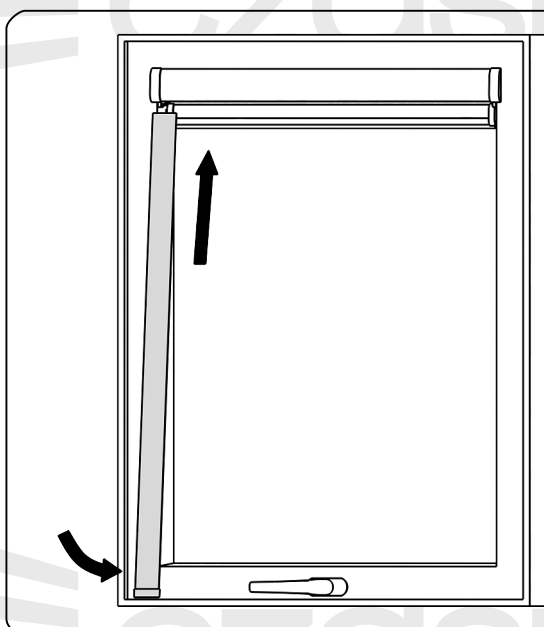
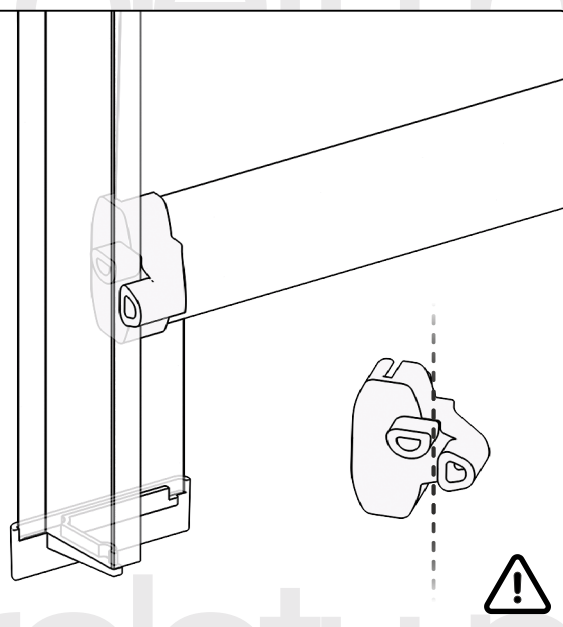
Montaż prowadnic.

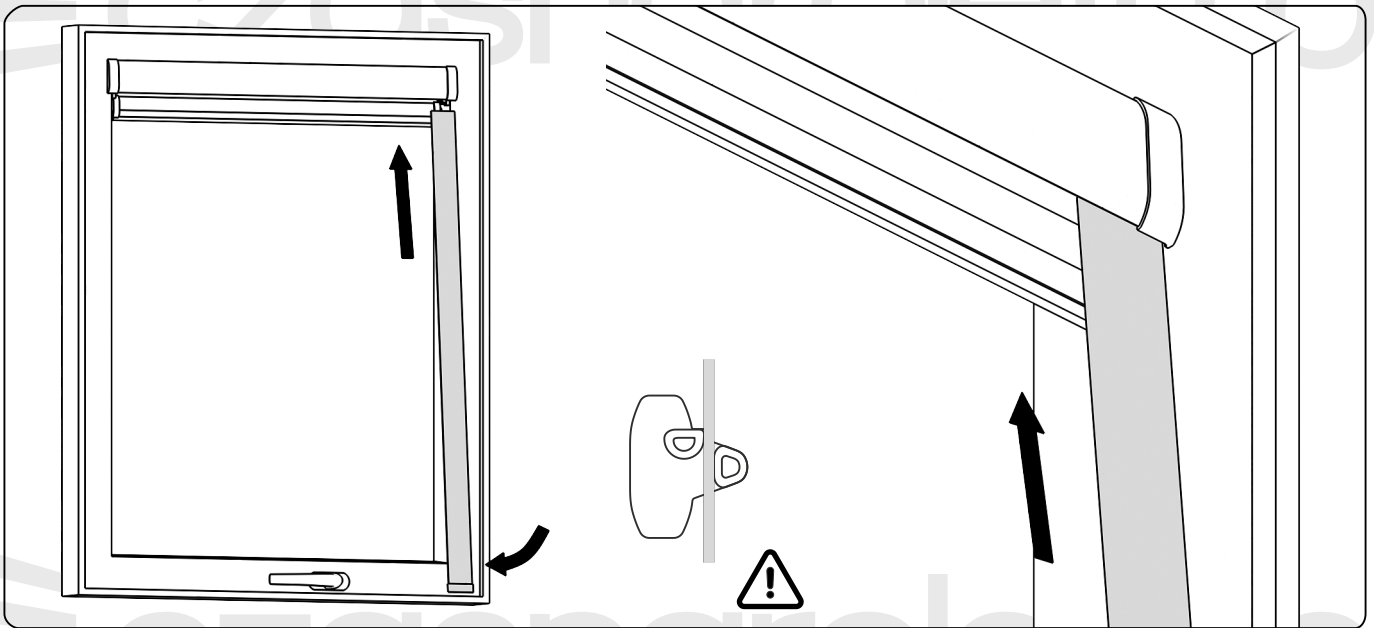


**UWAGA!**

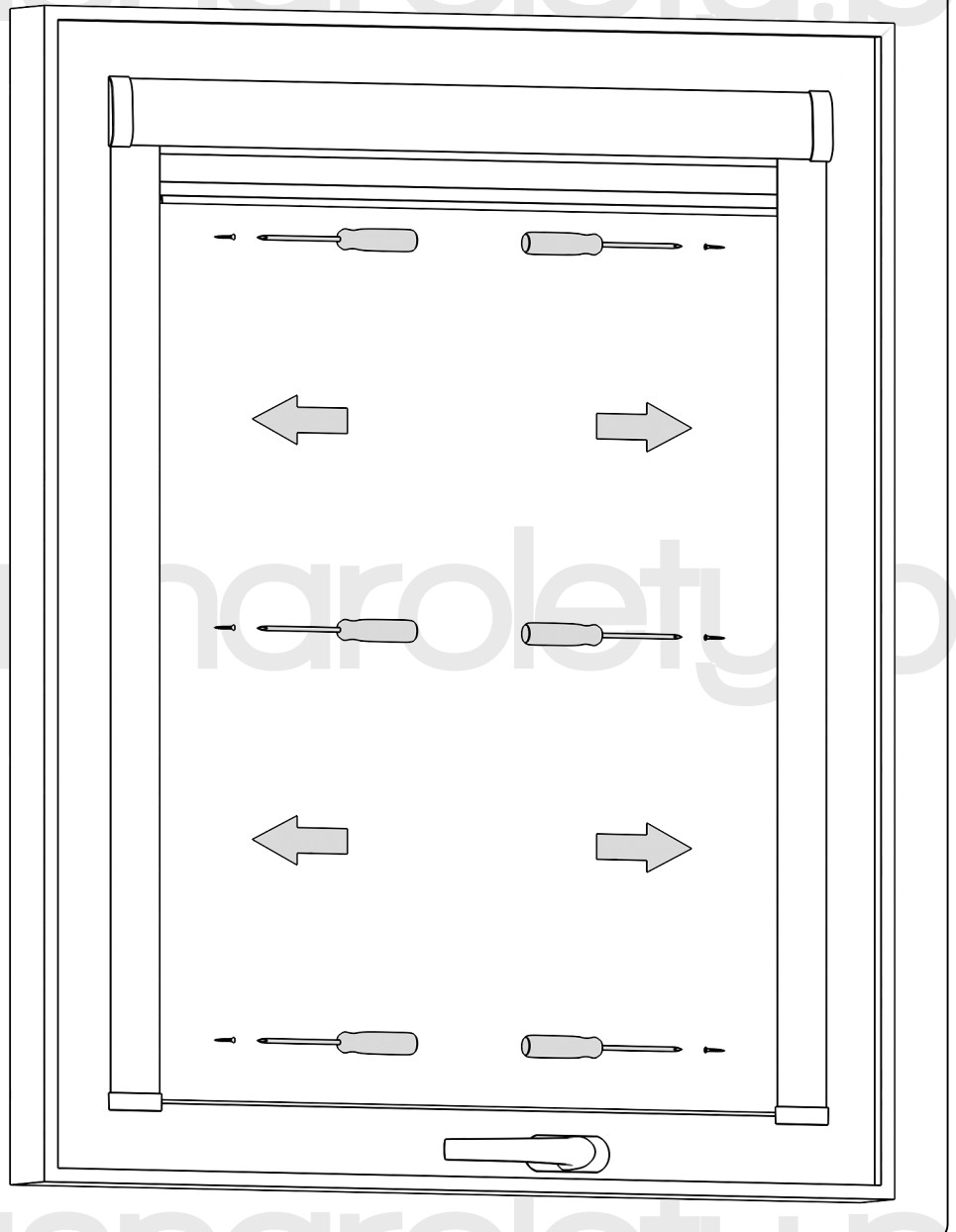
Podczas montażu prowadnic należy zwrócić uwagę aby tylna krawędź prowadnicy znalazła się między wypustkami zaślepki listwy dolnej.

W systemie Premium zaślepka pełni rolę hamulca rolety.



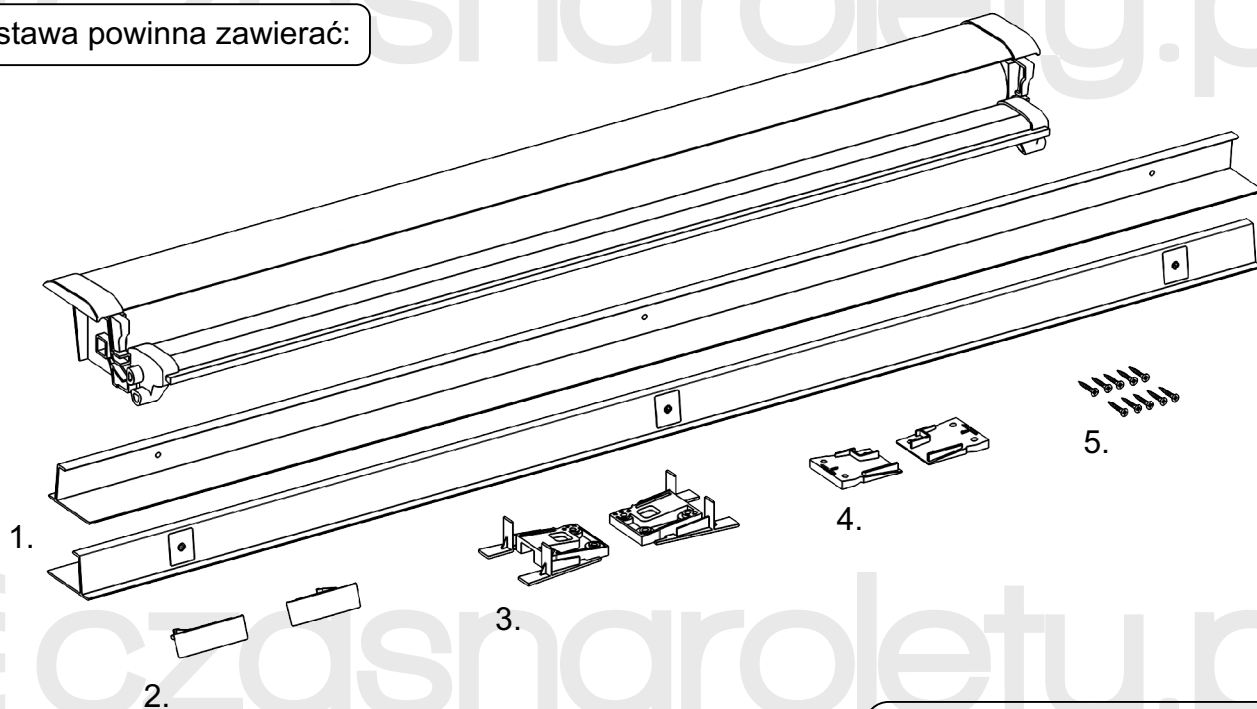


Przykręćnie prowadnic.

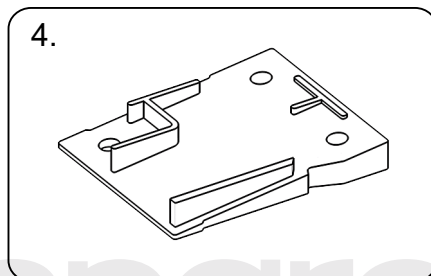
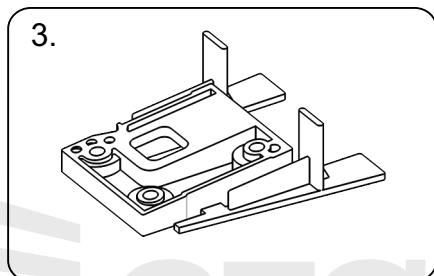
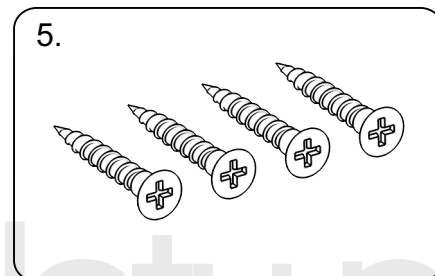
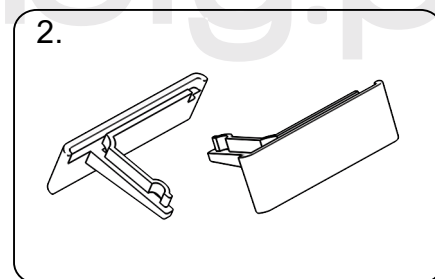




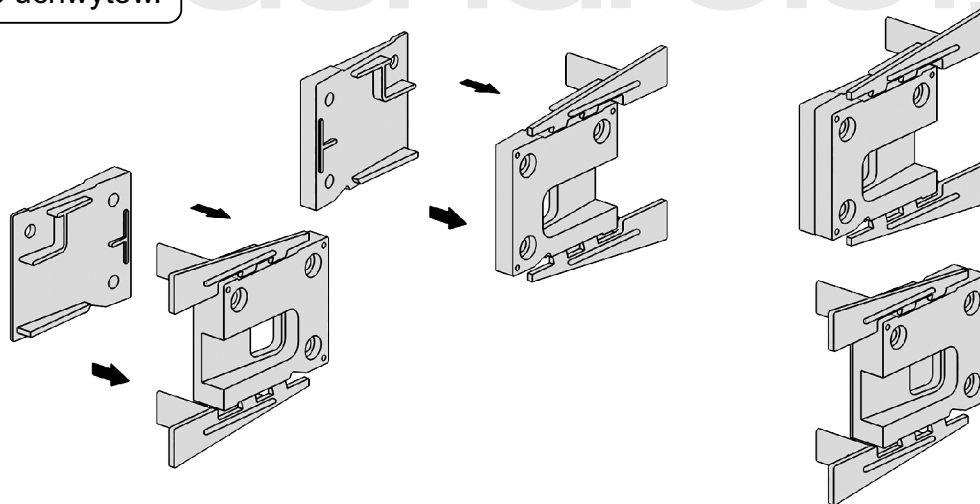
Dostawa powinna zawierać:



1. Prowadnice.
2. Zaślepki prowadnic.
3. Uchwyt rolety.
4. Adaptery uchwytów rolety.
5. Wkręty.



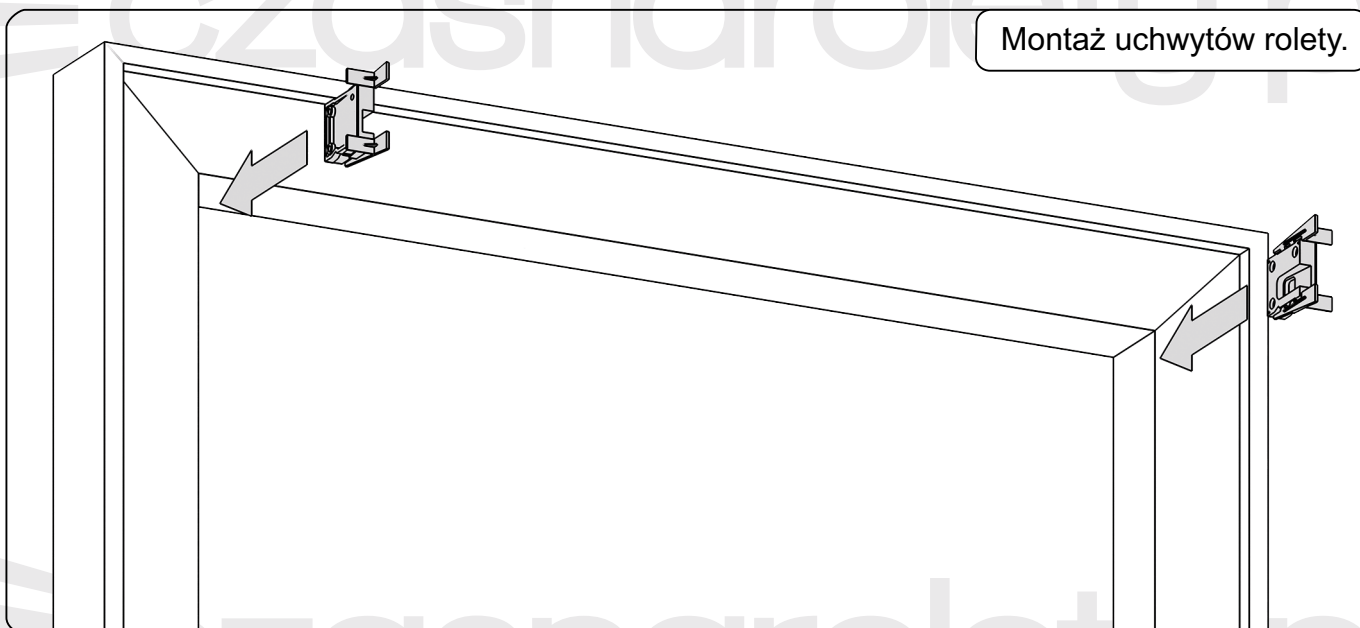
Złożenie uchwytów.



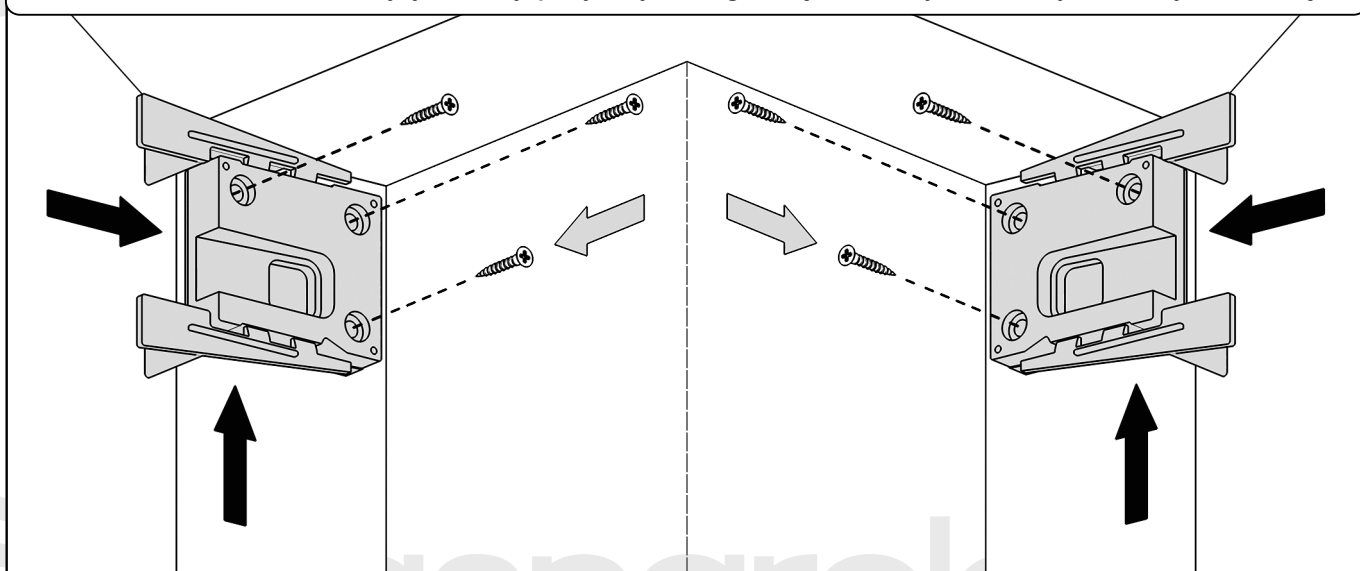
**UWAGA!** Przed montażem rolety należy złożyć uchwyty rolety (3) z ich adapterami (4).



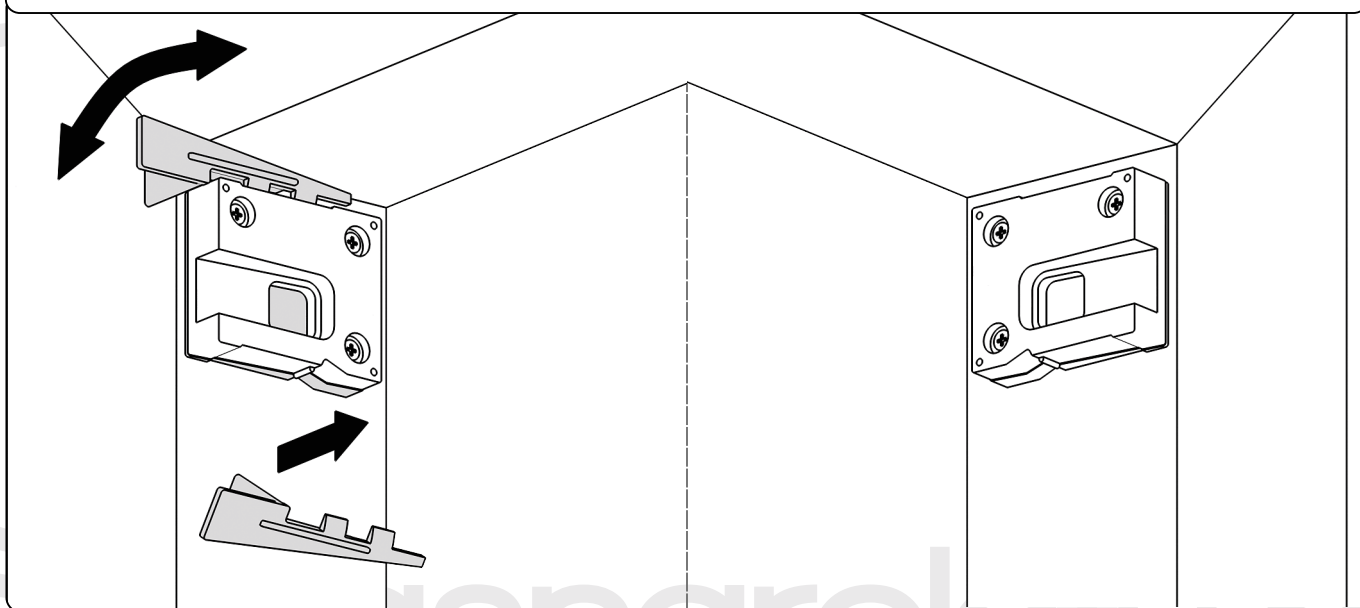
Montaż uchwytów rolety.



Podczas montażu uchwyty należy przyłożyć do górnej i bocznych krawędzi ramy okiennej.

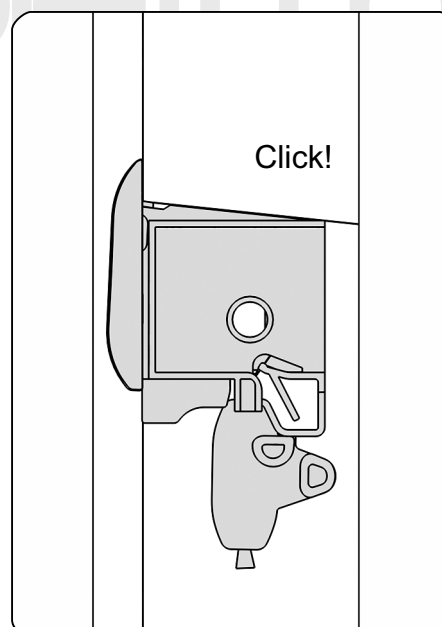
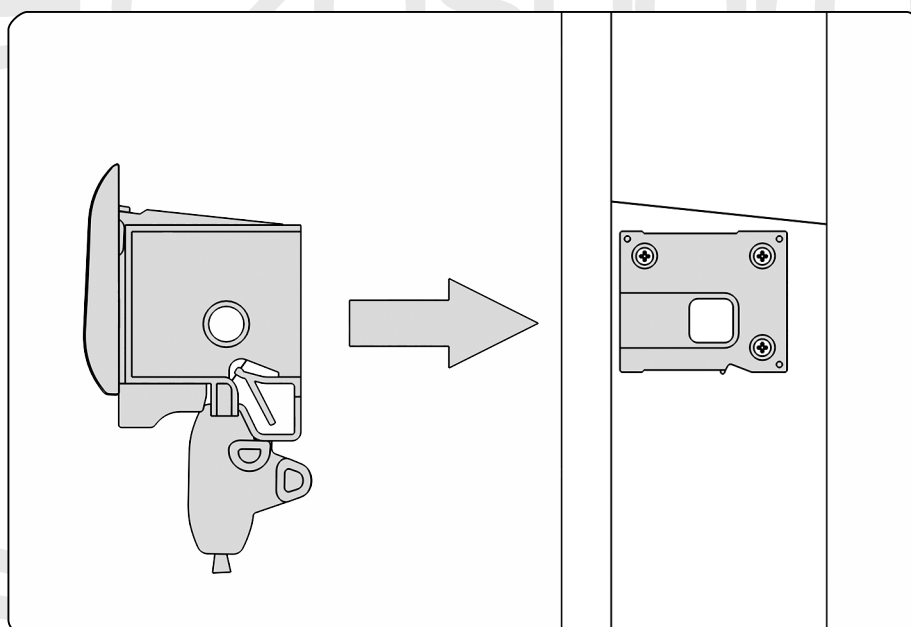
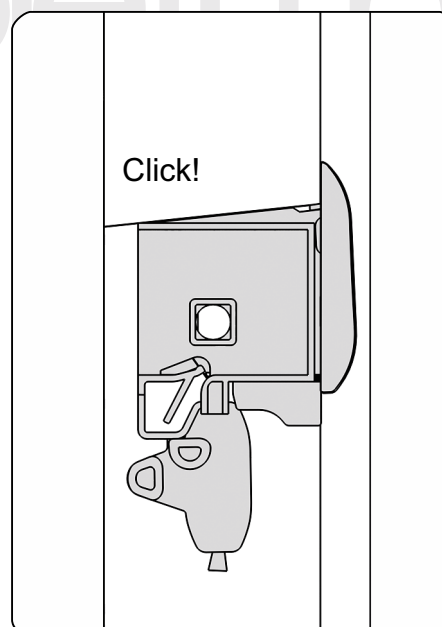
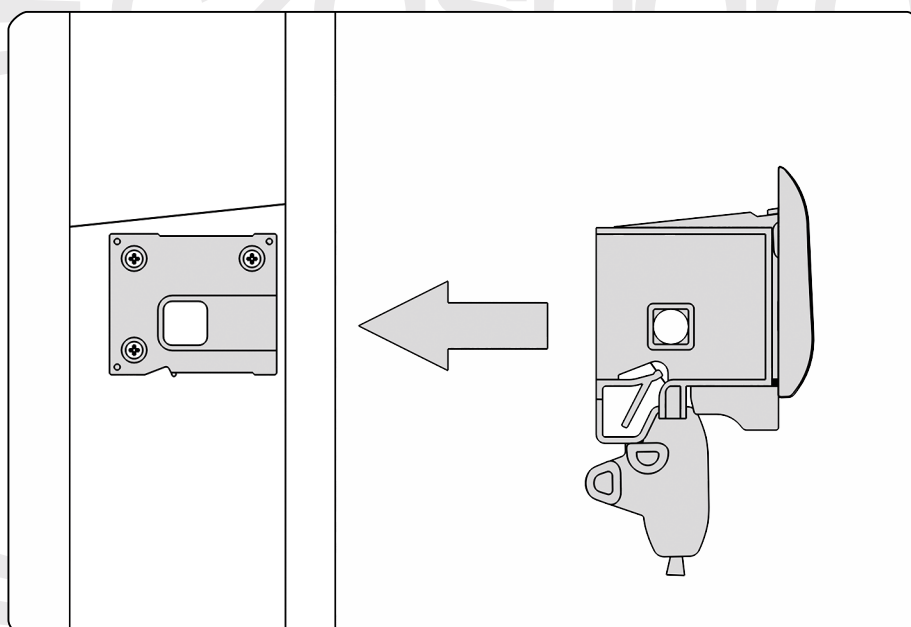
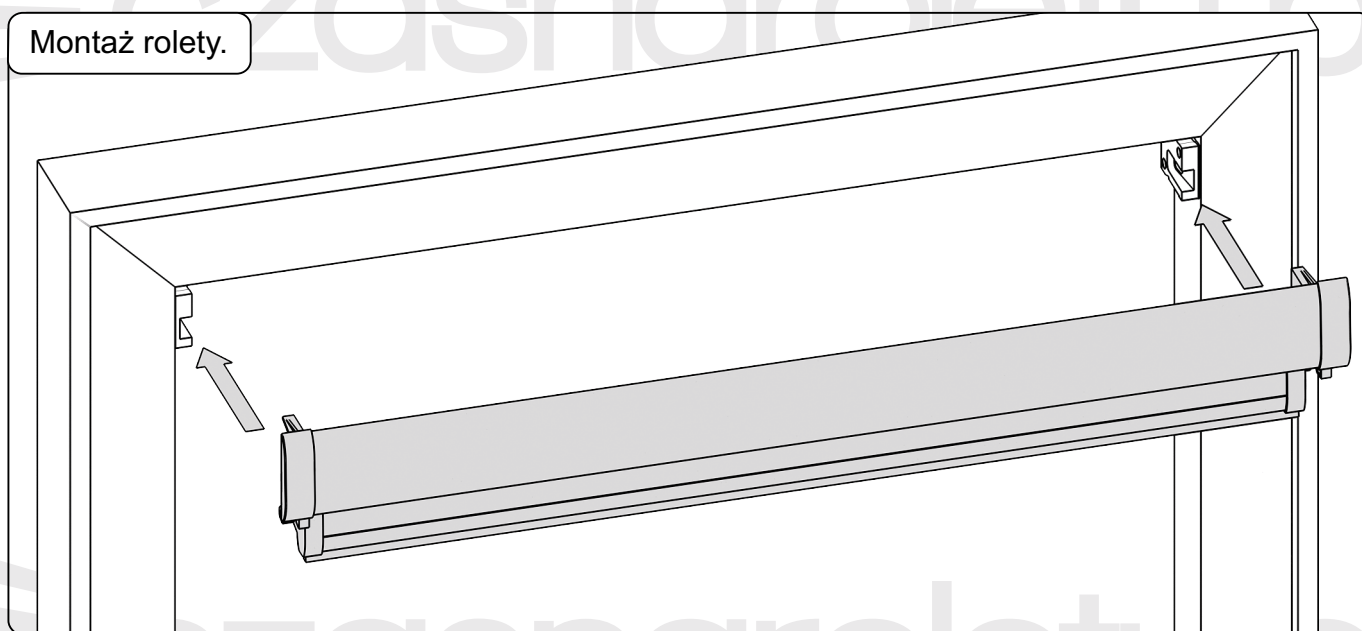


Poprawną pozycję uchwytów wyznaczą elementy pozycjonujące, które należy potem usunąć.



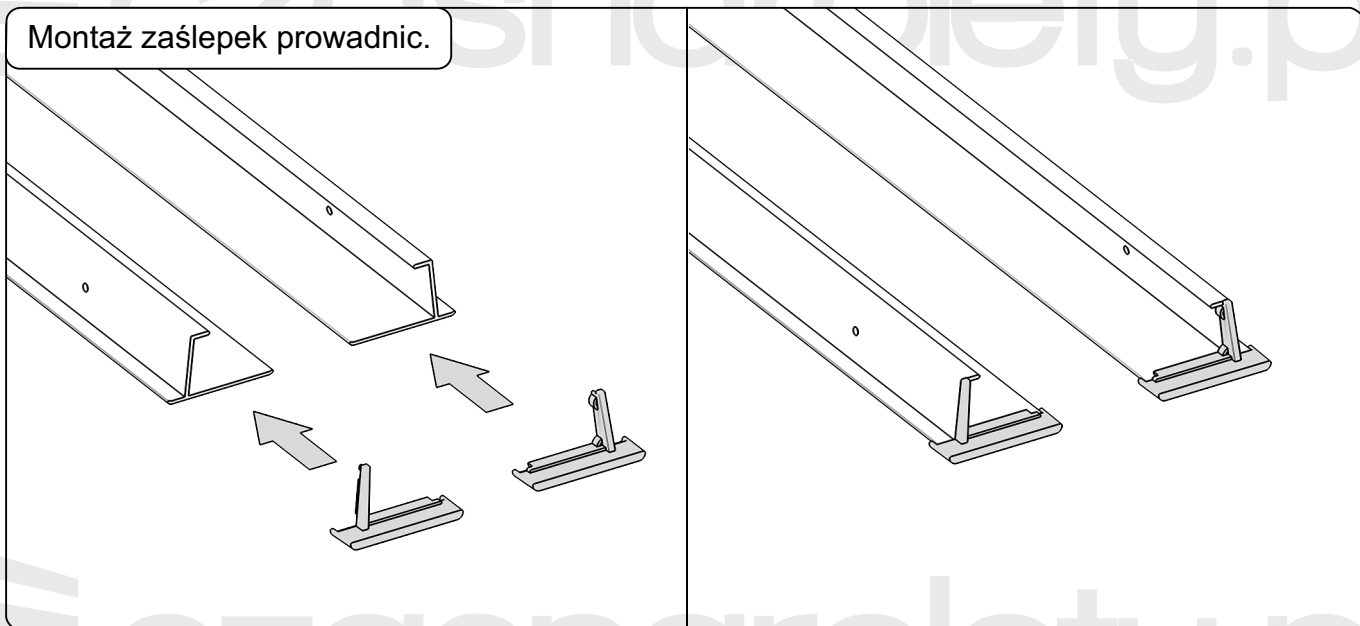


Montaż rolety.

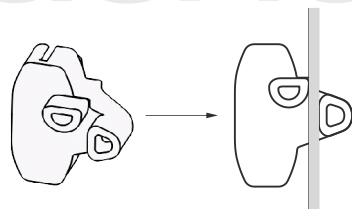




Montaż zaślepek prowadnic.



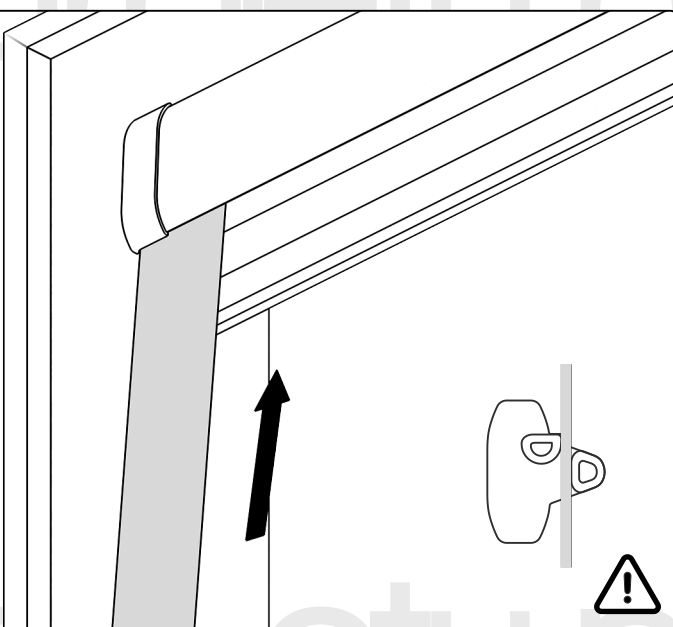
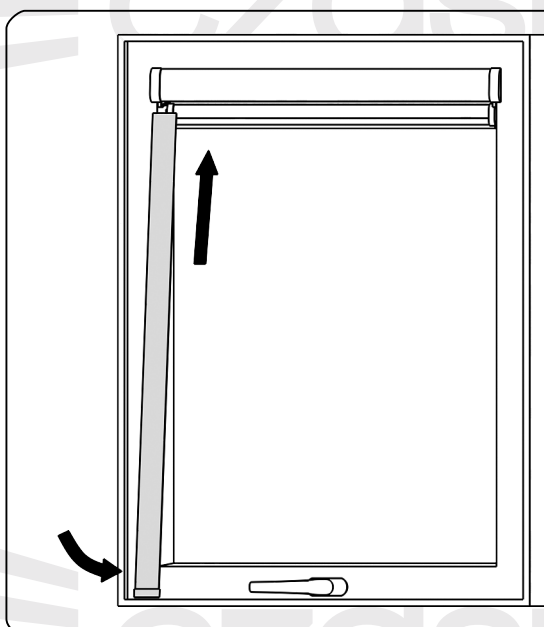
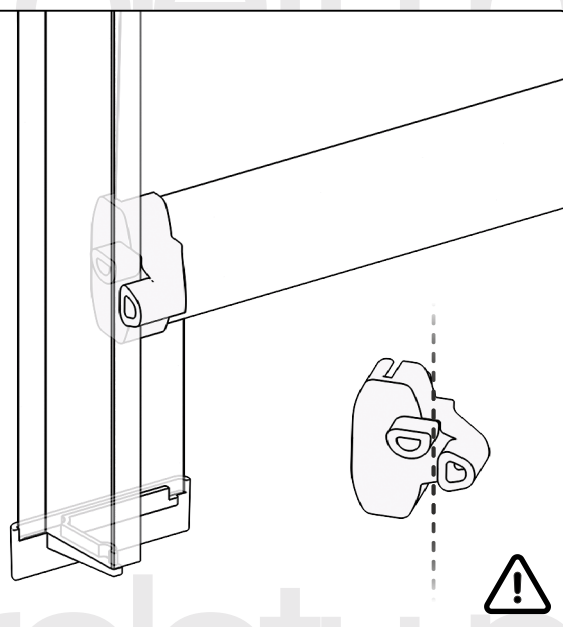
Montaż prowadnic.

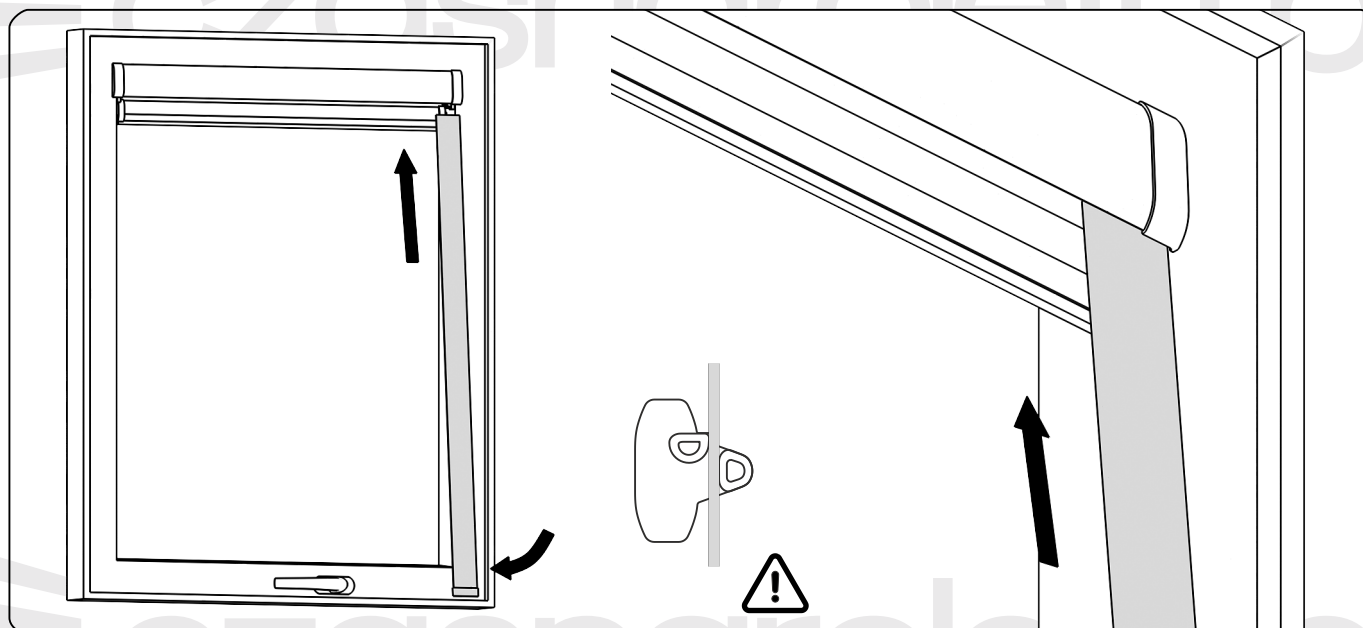


**UWAGA!**

Podczas montażu prowadnic należy zwrócić uwagę aby tylna krawędź prowadnicy znalazła się między wypustkami zaślepki listwy dolnej.

W systemie Premium zaślepka pełni rolę hamulca rolety.





Przykręćnie prowadnic.

